

Холодильні вітрини **VRX**



Інструкція з експлуатації



Шановний покупець!

Дякуємо Вам за покупку виробу нашої марки! Як і всі інші вироби нашої марки прилад був розроблений на основі найновіших технічних досягнень та з використанням надійних та сучасних електричних / електронних компонентів.

Будь ласка, перш ніж починати роботу з приладом, витратьте кілька хвилин на те, щоб ознайомитися зі справжньою інструкцією з експлуатації.

Велике дякую!



ЗМІСТ

Вказівки з техніки безпеки.....	37
Збирання.....	38
Встановлення скляних панелей.....	38
Інструкція зі збирання скляних панелей.....	39
Експлуатація.....	40
Зберігання продуктів.....	40
Увімкнення приладу.....	40
Встановлення температури та контроль.....	40
Зчитування температури.....	40
Зміна температури.....	40
Розморожування в ручному режимі.....	41
Очистка / догляд і технічне обслуговування.....	41
Щоденне обслуговування.....	41
Спеціальне обслуговування.....	41
Виявлення та усунення несправностей.....	42
Схема з'єднань.....	42
Технічні характеристики.....	43
Гарантійне зобов'язання.....	43

ВКАЗІВКИ З ТЕХНІКИ БЕЗПЕКИ



Важливо: з метою вашої власної безпеки уважно прочитайте цю інструкцію перед введенням приладу в експлуатацію. Зберігайте інструкцію так, щоб у майбутньому до неї можна було звернутися знову.

Місце встановлення приладу має бути рівним та стійким.

Монтажні та можливі ремонтні роботи повинні виконуватись службою сервісу або кваліфікованим

Прилад повинен відповідати місцевим розпорядженням за такими пунктами:

1. Норми з охорони здоров'я та безпеки на робочому місці.
2. Норми пожежної безпеки.
3. Приписи ІЕД з електричних проводок.
4. Будівельні правила.
5. Цей прилад не призначений для комерційного використання.
6. Використовувати пристрій на відкритому повітрі ЗАБОРОНЕНО.
7. НІКОЛИ самостійно не виконуйте роботи з технічного обслуговування приладу.
8. НЕ використовуйте прилад за наявності неполадок. За наявності сумнівів звертайтеся до Вашої служби сервісу.
9. За жодних умов не використовуйте інші електричні прилади всередині цього приладу (наприклад, нагрівальні прилади, морозення (тільки у випадку, якщо це однозначно допускає виробник).
10. Слідкуйте за тим, щоб вентиляційні отвори в корпусі приладу не були перекриті.
11. За жодних умов не намагайтеся механічно чи іншим шляхом прискорити процес розморожування (тільки у випадку, якщо це однозначно допускає виробник).
12. НІКОЛИ не порушуйте холодильний цикл приладу.
13. НЕ вставайте на прилад або скляну плиту та НЕ тримайтеся за неї.
14. Звертайте увагу на те, щоб пластикові компоненти не вступали в контакт з маслами чи жирами. Негайно почистіть їх, якщо це так.
15. НІКОЛИ не кладіть горючі, вибухові або летючі матеріали, їдкі речовини, луги чи інші рідини.
16. За жодних обставин не зберігайте медичні запаси та субстанції у приладі.
17. НІКОЛИ не мийте прилад з використанням насоса високого тиску.
18. Не дозволяйте дітям грати з пакувальним матеріалом. Утилізуйте пластикові пакети згідно з приписами.

ВКАЗІВКИ З ТЕХНІКИ БЕЗПЕКИ

19. Носіть, зберігайте та експлуатуйте прилад лише у вертикальному положенні. Для перенесення завжди беріться за цоколь приладу.
20. Перед очищенням приладу слід повністю відключити прилад та від'єднати від електромережі.
21. У разі пошкодження мережевої вилки заміну має виконувати виробник, уповноважений представник сервісної служби або кваліфікований спеціаліст.
22. Цей прилад не повинні використовувати особи з обмеженими фізичними, сенсорними або розумовими здібностями, особи з недостатнім досвідом або знаннями, а також неповнолітні, крім випадків, коли вони використовують його під наглядом або за вказівкою відповідальних за їхню безпеку осіб.
23. Слідкуйте за дітьми, щоб вони не грали з приладом.
24. Не можна ставити прилад поблизу джерела води, і в жодному разі не можна мити прилад за допомогою насоса високого тиску.
25. Щоб забезпечити безпечну експлуатацію приладу, слід встановлювати та підключати його так, як описано в даній інструкції.
26. Ремонтні та технічні роботи повинні виконуватись виключно сервісною службою або кваліфікованим спеціалістом.
27. Не зберігати в цьому приладі вибухонебезпечні речовини, наприклад, аерозолі, що містять легкозаймистий газ.

ЗБИРАННЯ

- Розпакуйте прилад. Зніміть усі захисні пластикові плівки та прокладки з усіх поверхонь. Щоб уникнути пошкоджень приладу, розпаковувати та збирати прилад повинні дві особи.
- Пам'ятайте, що ставити пристрій необхідно на відстані 20 см (7 дюймів) від стіни або інших предметів, щоб забезпечити достатній приплив повітря. Збільшіть безпечну відстань до прилеглого предмета, якщо він містить в собі джерело тепла.
- Виставте прилад, регулюючи ніжки на різьбленні. Щоб уникнути вібрації та шумоутворення, прилад слід ставити на рівну, міцну поверхню або на спеціальний піддон.
- Температура в місці встановлення повинна бути в межах від 10 до 32°C (кліматичний клас: 4). Не піддавайте пристрій прямому сонячному випромінюванню. У безпосередній близькості не повинні бути джерела тепла, такі як плита або обігрівач.
- Переконайтеся, що вентиляція приладу працює належним чином.
- Електроживлення та напруга повинні відповідати даним на табличці з технічними даними. Після встановлення розетка має бути в зоні досяжності.
- **Важливо!** Заради власної безпеки переконайтеся у відповідному заземленні приладу! Кабель цього приладу має проводку заземлення і відповідну вилку. Вставляйте мережеву вилку у відповідним чином заземлену та встановлену розетку. Зверніться за порадою до кваліфікованого електрика або сервісної служби, якщо у Вас є питання щодо правил заземлення. Якщо Ви маєте сумніви щодо правильності заземлення приладу, дайте кваліфікованому електрику перевірити електричний ланцюг.
- Якщо мережевий кабель не дістає до найближчої розетки, або замініть місце встановлення, або попросіть електрика встановити розетку поблизу приладу.
- При порушенні електрозабезпечення зачекайте щонайменше 3 хвилини перед повторним увімкненням приладу, щоб уникнути пошкодження компресора.

Встановлення скляних панелей



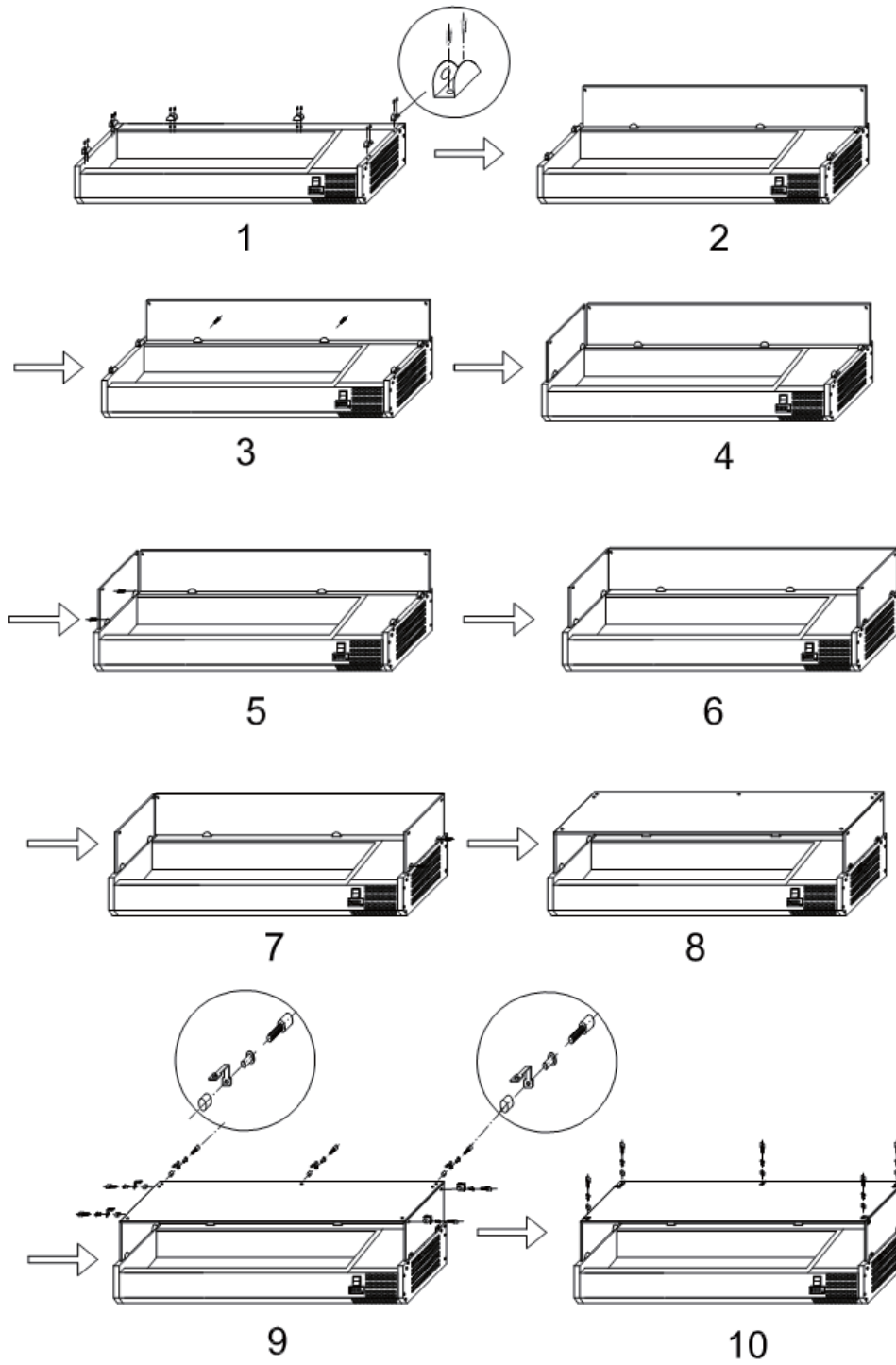
УВАГА! СКЛЯНІ ПАНЕЛІ КРИХКІ.

Примітка: Простежте за тим, щоб отвори під шпильки з різьбленням на манжеті були спрямовані всередину.
Примітка: Отвір, що знаходиться далі за інші від краю скла, має бути спрямований до задньої стінки приладу.
Примітка: Пам'ятайте, що шпильки з різьбленням повинні торкатися скляних панелей тільки м'якою стороною.

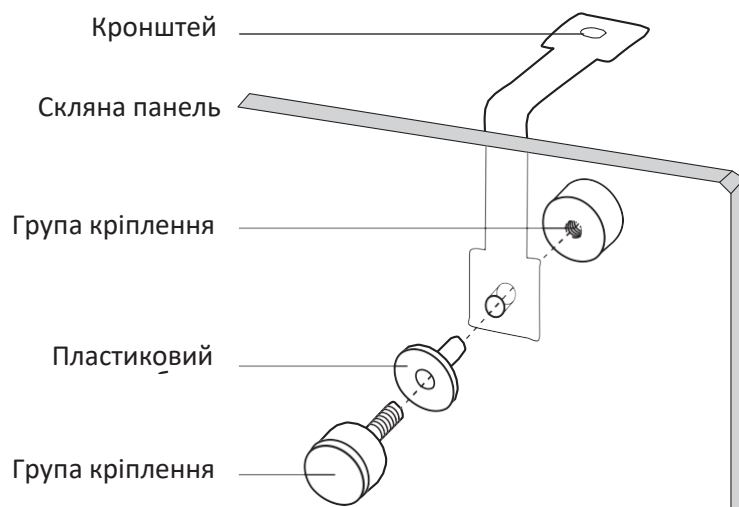
- Обережно розпакуйте дерев'яну і картонну коробки. Попросіть когось допомогти Вам.
- Прикріпіть манжети на краях приладу.
- Вставте обидві бокові скляні стінки у манжети. Приймальні отвори у склі повинні бути спрямовані вгору.
- Для кріплення скляних панелей закрутіть по шпильці з різьбленням у кожну манжету.
- Вставте обидві задні скляні панелі у манжети. Приймальні отвори у склі повинні бути спрямовані вгору.
- Для кріплення скляних панелей закрутіть по шпильці з різьбленням у кожну манжету.
- У кожен отвір вставте пластиковий дюбель.
- Прикрутіть кронштейн за допомогою кріплення до внутрішньої частини скляних панелей.
- Встановіть верхню скляну панель на кронштейн та скоординуйте отвори.
- У кожен отвір вставте пластиковий дюбель і закріпіть верхню скляну панель за допомогою кріплення на кронштейні.

ЗБИРАННЯ

Інструкція з монтажу скляних стінок



ЗБИРАННЯ



ЕКСПЛУАТАЦІЯ

Зберігання продуктів

Керуйтеся такими правилами для досягнення оптимального результату:

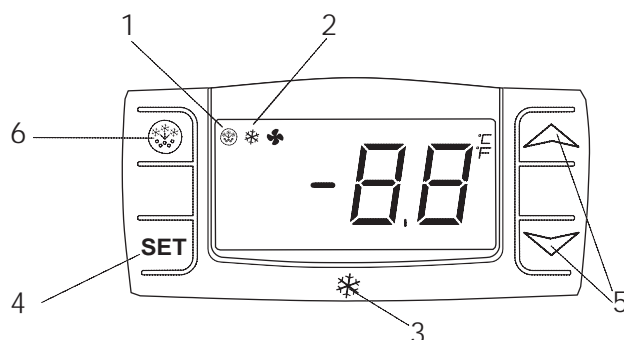
- Наповнюйте прилад продуктами лише тоді, коли прилад досяг заданої робочої температури.
- Ємності для продуктів повинні завжди знаходитись на своїх місцях, навіть коли вони не
-

Увімкнення приладу

- Мережевий вимикач повинен знаходитись у позиції (O). Вставте штепсельну вилку в придатну розетку.
- Перемикач мережевий вимикач на позицію (I). Всередині приладу зображується справжня температура.
- На панелі керування блимає символ * три хвилини для уповільнення між зупинкою компресора та пуском.

Встановлення температури та контроль

Термостат



1. Індикатор розморожування
2. Індикатор роботи компресора
3. Цифровий термостат
4. Кнопка програмування (тільки для технічного обслуговування приладу)
5. Кнопки для регулювання температури

Зчитування температури

- Один раз швидко натисніть кнопку SET. Буде показано температуру.
- Натисніть кнопку SET ще раз та зачекайте 5 секунд. Висвітиться звичайний робочий індикатор.

Зміна температури

- Натисніть і утримуйте кнопку SET більше двох секунд, щоб встановити нову величину.
- Буде показано значення температури, а "°C" почне блимати.
- Для зміни значення температури, натисніть і утримуйте стрілку "ВГОРУ" або "ВНИЗ" протягом 10 секунд. Щоб зберегти нове значення температури, або натисніть кнопку SET, або зачекайте 10 секунд.


ЕКСПЛУАТАЦІЯ

Розморожування в ручному режимі

Прилад автоматично виконє процес розморожування кожні 12

Примітка: Відлік часу для розморожування починається після введення приладу в

Для розморожування в ручному

- Натисніть та утримуйте кнопку АВТАУ  протягом 5 секунд.
- Процес розморожування розпочнеться негайно, засвітиться індикатор процесу розморожування. Розморожування триває 20 хвилин.

Примітка: Під час розморожування в ручному режимі відлік часу до наступного розморожування обнулюється. Наступне автоматичне розморожування розпочнеться через 12 годин після

ОЧИСТКА / ДОГЛЯД І ТЕХНІЧНЕ ОБСЛУГОВУВАННЯ

Щоденне обслуговування

Перед чищенням приладу завжди відключайте прилад від мережі.

- Мийте корпус та внутрішню частину приладу якнайчастіше.
- Протирайте прилад вологою ганчіркою. Слідкуйте за тим, щоб вимикачі, панель керування, кабель та вилка не намокли.
- Для чищення не використовуйте агресивні миючі засоби. Вони можуть залишити шкідливі сліди. Використовуйте лише помірний мильний розчин.
- Будьте уважні, щоб вода не потрапила до електричних деталей приладу.
- Ніколи не мийте прилад із використанням водного струменя.
- Після чищення насухо витріть прилад м'якою ганчіркою.
- Обережно промийте задню стінку приладу.
- Ремонтні роботи повинні виконуватись службою сервісу чи кваліфікованим спеціалістом.
- Якщо прилад не використовувався тривалий час, переведіть вимикач у режим OFF (OFF) і вийміть вилку. Звільніть усі полиці холодильника та ретельно вимийте прилад.

Спеціальне обслуговування

Наступні вказівки відносяться до спеціалістів

Систематичні процеси

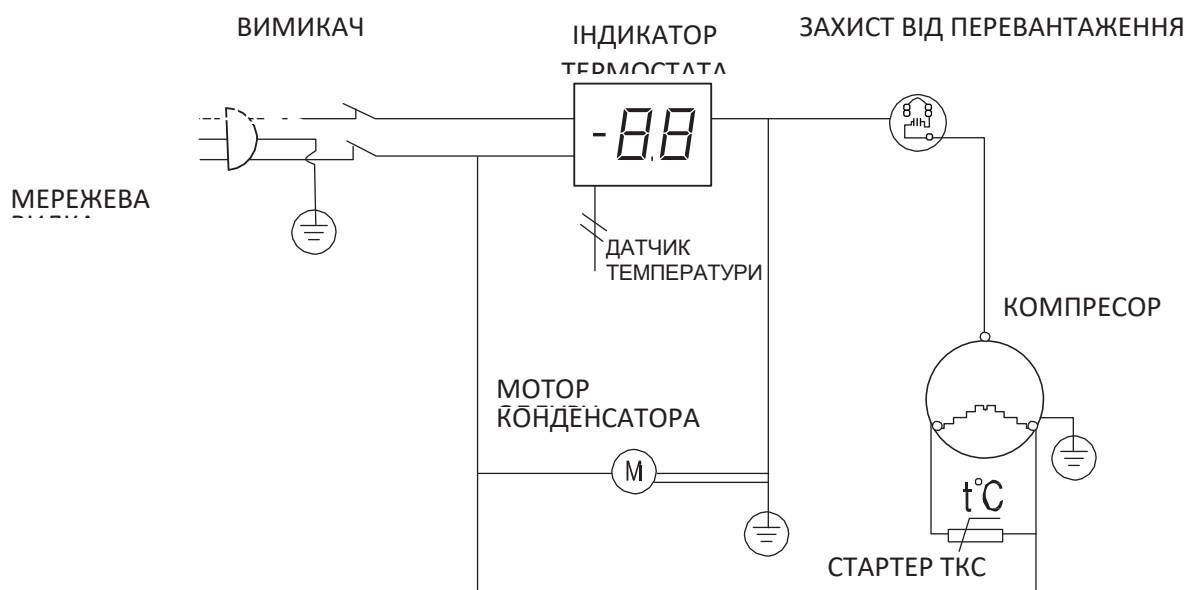
- Регулярно очищуйте охолоджувальний конденсатор за допомогою спеціальних допоміжних засобів (пилосос або м'яка щітка).
- Електричні з'єднання не повинні бути розхитаними.
- Перевірте, щоб термостат та датчик працювали належним чином.
- При необхідності конденсатор має чистити кваліфікований спеціаліст.

ВИЯВЛЕННЯ ТА УСУНЕННЯ НЕСПРАВНОСТЕЙ

Якщо Ваш пристрій має несправності, перевірте такі пункти:

Несправність	Можлива причина	Спосіб усунення
Прилад не працює	Прилад не ввімкнено	Перевірте з'єднання з мережею та режим вимикача
	Вилки та кабель пошкоджені	Зв'яжіться з сервісною службою або кваліфікованим спеціалістом
	Запобіжник кабелю перегорів	Замініть запобіжник (GB)
	Мережеве з'єднання	Перевірте мережеве з'єднання
	Проблема із внутрішньою проводкою	Зв'яжіться з сервісною службою або кваліфікованим спеціалістом
Прилад вмикається, але температура надто висока/низька	У випарнику накопичилося дуже багато льоду	Розморозьте прилад
	Охолоджувальний конденсатор забився	Зв'яжіться з сервісною службою або кваліфікованим спеціалістом
	Прилад стоїть поблизу джерела тепла або закритий доступ	Виберіть більш краще місце для встановлення приладу
	Температура середовища надто висока	Забезпечте кращу вентиляцію або оберіть більш прохолодне місце
	У приладі зберігаються непридатні продукти	Вийміть гарячі продукти; вентилятор не повинен бути
Прилад працює голосніше, ніж зазвичай	Прилад переповнений	Знизьте кількість продуктів, що зберігаються
	Послаблення деталей кріплення	Перевірте затягування гвинтів і гайок і затягніть їх за
	Прилад стоїть нерівно та нестійко Піддон переливається	Перевірте місце встановлення і при необхідності змініть його

СХЕМА З'ЄДНАНЬ



ТЕХНІЧНІ ХАРАКТЕРИСТИКИ

Номінальна потужність	160 Вт	120 Вт	160 Вт	120 Вт
Номінальний струм	1,3 А	0,9 А	1,3 А	0,9 А
Споживання енергії	1,5 кВт.год./24год.	1,1 кВт.год./24год.	1,2 кВт.год./24год.	0,9 кВт.год./24год.
Теплоносій	R134A / R290		R134A / R290	
Кліматичний клас	4 (10°C -32°C)			
Номінальна частота	50 Гц			
Номінальна напруга	220 - 240 В~			

Температура	2-10°C			
Піноутворювач	СР/ІР			
Вага нетто/брутто	65/53 кг		57/45 кг	

Захист від електричного удару	І			
Рівень шуму	56 дБ(А)			



УВАГА: ПРИ ВИКОРИСТАННІ ГОРЮЧОГО ХЛАДОГЕНТА R290 Є НЕБЕЗПЕКА ЗАЙМАННЯ І ВИБУХУ.



Вказівки щодо захисту навколишнього середовища

Старі електроприлади являють собою сукупність технічних матеріалів, тому не можуть бути утилізовані з побутовими відходами! Тому ми хотіли б попросити Вас активно підтримати нас у справі економії ресурсів та захисту навколишнього середовища та здати цей прилад у приймальний

ГАРАНТІЙНЕ ЗОБОВ'ЯЗАННЯ

Для цього виробу є обов'язкова за законом гарантія.

Виробник надає гарантію на бездоганну роботу виробу протягом 12 місяців з дня покупки, за умов дотримання наступних умов:

Освітлювальні елементи під гарантію не підпадають. Рекламачії повинні пред'являтися відразу після виявлення дефекту. Гарантія не є дійсною за втручання покупця чи третіх осіб.

На шкоду, спричинену неналежним поводженням, обслуговуванням, неправильним встановленням або зберіганням, некваліфікованим підключенням або інсталяцією, а також форс-мажорними обставинами або іншими зовнішніми впливами, гарантійні зобов'язання не поширюються. Ми залишаємо за собою право при отриманні рекламачії ремонтувати або замінювати несправні деталі або обміняти виріб. Замінені деталі переходять у нашу власність.

На основі гарантії неможливі будь-які подальші претензії. Право на гарантію покупець зобов'язаний довести, надавши касовий чек. Ця гарантія дійсна в тій країні, де він був куплений.

Вказівки:

1. Якщо прилад перестав правильно функціонувати, просимо спочатку перевірити, чи немає для цього інших причин, як, наприклад, перерване електропостачання або неправильне поводження.
2. Потурбуйтеся, будь ласка, про те, щоб разом із Вашим несправним приладом були пред'явлені такі документи:
 - Касовий чек
 - Гарантійний талон
 - Опис виявленого недоліку.

З приводу гарантійного обслуговування та ремонту слід звертатися до сервісної служби, зазначеної Продавцем.