



Водонагрівач
AIRHOT WB-10
AIRHOT WB-15
AIRHOT WB-20
AIRHOT WB-30
AIRHOT WB-40

**Посібник з експлуатації та технічного
обслуговування**



Зберігайте посібник користувача протягом життєвого циклу пристрою.
Усі технічні та експлуатаційні характеристики, габаритні розміри та розрахункові характеристики, представлені в цьому Посібнику, можуть бути змінені без попередження.

Інструкція з безпеки

Електрокип'ятильники AIRHOT працюють від мережі електроживлення 220 В. У роботі з такими пристроями слід дотримуватися таких заходів безпеки:

- Не допускайте контакту кабелю живлення з джерелами тепла та гострими предметами;
- Не піддавайте кабель живлення вигинам, заплутуванню;
- Не встановлюйте прилад чи інші пристрої на кабелі живлення;
- Усі роботи з чищення та ремонту рекомендується проводити лише при відключеному від мережі кабелі електроживлення;
- При відключенні електрокип'ятильника від мережі необхідно триматися за вилку кабелю мережі, щоб уникнути розриву або пошкодження шнура;
- Не використовуйте пристрій з пошкодженим кабелем;
- Пристрій повинен бути під'єднаний до розетки із заземленням, напруга в мережі повинна відповідати вимогам до живлення;
- Перед тим як вийняти вилку з розетки, необхідно вимкнути пристрій.
- Забороняється пересувати та нахилити прилад під час роботи;
- Забороняється обслуговувати пристрій мокрими або вологими руками;
- Забороняється вмикати пристрій, якщо резервуар для води порожній;
- Забороняється знімати кришку під час нагрівання води;
- Щоб уникнути опіків, не торкайтеся гарячих поверхонь приладу;
- Забороняється вносити технічні зміни в апарат.

Airhot — це широкий спектр технологічного обладнання для підприємств громадського харчування, ресторанів, кафе, магазинів тощо: професійні млинниці, вафельниці, фритюрниці, різні види грилів та індукційних плит, апарати для гарячого шоколаду та ін.

Призначення водонагрівача

Водонагрівачі AIRHOT призначені для швидкого отримання кип'яченої води та обслуговування великої кількості людей. Вони оптимальні на лініях роздачі в кафе, барах, ресторанах, закусочних, їдальнях, на підприємствах громадського харчування, у дитсадках, школах, офісах, у медичних закладах. Водонагрівачі заливного типу виготовлені з нержавіючої сталі та забезпечені аварійним термостатом та індикатором нагрівання..

Конструкція



- (1) Кришка
- (2) Ручка ємності
- (3) Ємність для води
- (4) Регулятор температури
- (5) Основа
- (6) Спускний кран
- (7) Вказівник рівня води

Експлуатація

1. Встановіть пристрій на рівну тверду поверхню, здатну витримати вагу пристрою.
2. Відкрийте кришку та залийте воду. Переконайтеся, що рівень води не перевищує максимальної позначки (FULL).
3. Вставте штекер кабелю живлення в розетку.
4. Натисніть кнопку «ON», загориться контрольний індикатор, вода почне нагріватися. Коли вода закипить, знову засвітиться світловий індикатор. Увімкнеться режим підтримки температури води.
5. Час кипіння безпосередньо залежить від кількості води у пристрої, також від температури води під час включення пристрою.
6. Необхідно регулярно перевіряти рівень води, щоб уникнути виходу пристрою з ладу через невелику кількість води.
7. Щоб набрати гарячу воду з ємності, потягніть краник на себе та тримайте його до наповнення чашки або склянки. Відпустіть краник і той автоматично закрититься.
8. Щоб вимкнути пристрій, натисніть кнопку «ON/OFF», витягніть штепсельну вилку з розетки.

Увага! Пристрій оснащений функцією запобігання випаровування. Ця функція спрацьовує автоматично, запобіжник нагрівального елемента вимкне пристрій.

Увага! Постійно контролюйте рівень води у пристрої. Прилад влаштований так, що в ньому залишається деяка кількість води. Для зливу води водонагрівач необхідно нахилити.

Очищення та щоденне обслуговування

1. Перед тим як виконувати очищення та технічне обслуговування, від'єднайте пристрій і дочекайтеся, поки він охолоне.
2. Протріть кип'ятильник із зовнішнього боку вологою ганчіркою, потім витріть насухо рушником.
3. Помийте ємність зсередини теплою водою та миючим засобом для миття посуду, потім промийте її чистою водою.
4. Для того, щоб почистити краник, слід налити в ємність чисту воду і пропустити через краник.
5. Забороняється користуватися абразивними засобами для очищення, які можуть подряпати прилад.

Увага! Прилад не призначений для прямого обприскування водяним струменем! Не застосовуйте водяний напірний струмінь для очищення приладу!

Усунення накипу

Погані умови водопостачання можуть призвести до утворення накипу. Накип є причиною тривалішого нагрівання і може призвести до пошкодження приладу.

1. Використовуйте засоби для усунення накипу для приготування розчину.
2. Закип'ятіть розчин.
2. Пропустіть частину розчину через краник пристрою.
3. Повторіть кип'ятіння розчину 2-3 рази.
4. Залиште прилад на деякий час для охолодження.
5. Вилийте розчин після очищення від накипу і ґрунтовно сполосніть ємність свіжою водою кілька разів.

Увага! Щоб уникнути відкладень, використовуйте фільтровану воду.

Комплектація

У комплект поставки приладу входять:

Водонагрівач 1 шт.

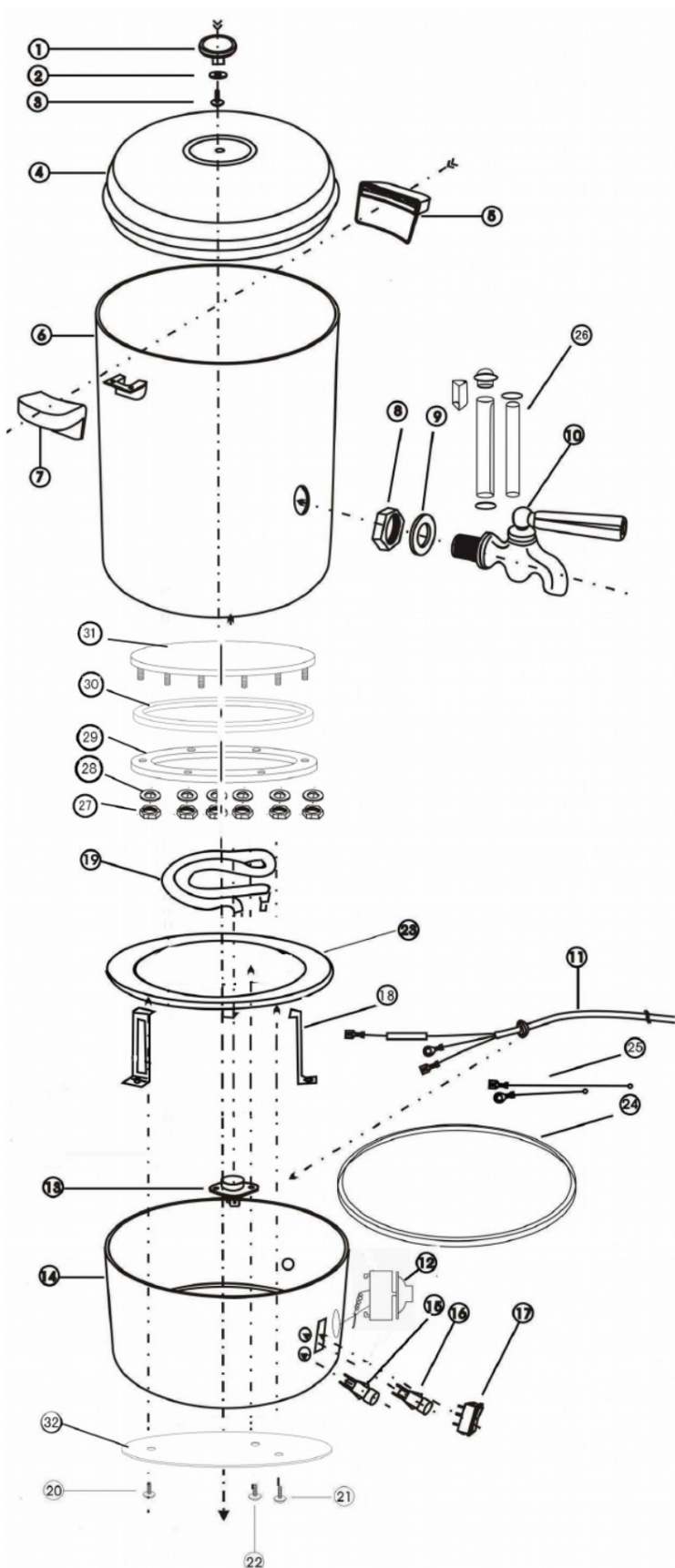
Посібник з експлуатації 1 шт.

Упаковка 1 шт.

Технічні характеристики

Модель	WB-10	WB-15	WB-20	WB-30	WB-40
Об'єм резервуара, л	10	15	20	30	40
Температурний діапазон, °C	30-100				
Потужність, кВт	2	2,5	2,5	2,5	2,5
Напруга, В	220				
Габарити, мм	275x275x535	325x325x605	325x325x670	400x400x530	400x400x640
Вага, кг	2,4	3	3,8	4,8	4,9

Деталювання



№	Назва	
1	Ручка кришки	Handle of lid
2	Шайба	Washer
3	Винт	Screw
4	Кришка	Lid
5,7	Ручка	Handle
6	Ємність	Inner pot
8	Пробка	Tap nut
9	Герметичне кільце	Sealed ring
10	Кран	Tap
11	Кабель живлення	Power cord
12	Термостат 30-105 °С	Thermostat 30-105 °С
13	Термостат 135 °С	Thermostat 135 °С
14	Основа	Base
15	Індикатор підтримання температури	Keep warm indicator
16	Індикатор нагрівання	Heating indicator
17	Роз'єм живлення	Power
18	Підпора	Stand
19	ТЕН	Heating tube
20, 21, 22	Винт	Screw
23	Обод	Rim
24	Кільце	Ring
25	Внутрішній шнур	Internal wire
26	Вказівник рівня води у зборі	Water level assy
27	Шестигранна гайка	Hexagon nut
28	Прокладка ущільнювача	Cushion nut
29	Пластина	Plate
30	Прокладка	Gasket
31	Нижня нагріваюча пластина	Heating inner bottom plate
32	Нижня пластина	Sealing bottom plate