

ТЕХНІЧНИЙ ПАСПОРТ



ТІСТОМІС СПІРАЛЬНИЙ GASTROMIX HS100B

Машина

Модель	GASTROMIX HS100B						
Серійний номер							
Рік виробництва							

Конфігурація

Трьохфазове підключення	400 В /50 Гц	400 В /60 Гц
Однофазове підключення	230 В /50 Гц	1100 В /60 Гц

Виробник: GASTROMIX

Офіси та фабрика:
GOLDUN CHEE MACHINERYs Co,o LTD.,
Guangzhou, China

У цій інструкції з експлуатації міститься вся технічна інформація, необхідна для правильного встановлення та роботи обладнання.


Користувач відповідальний за виконання наведених нижче інструкцій.


Разом з характеристиками, особливостями роботи, встановленням та технічним обслуговуванням машини особливо позначені аспекти, що стосуються гарантування безпеки та збереження навколишнього середовища.


Важливо уважно прочитати інструкцію перед використанням обладнання, і у разі необхідності звертатися до інструкції знову. Суворо виконуйте технічні інструкції, що містяться тут, і звертайте увагу на всі попереджувальні символи. Для безпеки оператора пристрої повинні завжди перебувати в хорошому робочому стані.


Ця інструкція як невід'ємна частина машини повинна зберігатися в доступному місці для всіх операторів і у разі необхідності повинна бути надана уповноваженому персоналу для проведення будь-яких робіт з технічного обслуговування та ремонту.


ПОПЕРЕДЖЕННЯ

Символ  стосується попереджень про дотримання заходів безпеки операторів, користувачів та технічних фахівців, що працюють з машиною.

 **ЗБЕРІГАЙТЕ ДАНУ ІНСТРУКЦІЮ ДЛЯ ПОДАЛЬШОГО ЇЇ ВИКОРИСТАННЯ (КОНСУЛЬТАЦІЙ)**

 **ВИКОРИСТОВУЙТЕ МАШИНУ ВІДПОВІДНО ДО ВКАЗІВОК ТА ОБМЕЖЕНЬ, ЩО БУЛИ НАДАНІ ВИРОБНИКОМ**

 **ВСТАНОВЛЕННЯ ПРОВОДИТЬСЯ ФАХІВЦЯМИ ТА УПОВНОВАЖЕНИМ ПЕРСОНАЛОМ ЗГІДНО З ІНСТРУКЦІЯМИ ВИРОБНИКА**

 **У ВИПАДКУ БУДЬ-ЯКОГО РАПТОВОГО РЕМОНТУ ЧИ ТЕХНІЧНОГО ВТРУЧАННЯ ЗВ'ЯЖІТЬСЯ ВИКЛЮЧНО З ФАБРИКОЮ-ВИГОТОВНИКОМ І ЗАМОВТЕ ОРИГІНАЛЬНІ ЗАПАСНІ ЧАСТИНИ У РАЗІ НЕОБХІДНОСТІ**

 **НЕВИКОНАННЯ ЗГАДАНИХ ВИЩЕ УМОВ МОЖЕ НАРАЖАТИ НА НЕБЕЗПЕКУ ОПЕРАТОРА**

ДЕКЛАРАЦІЯ ВІДПОВІДНОСТІ
ВІДПОВІДНО ДО ПОЛОЖЕННЯ 98/37/CE

Виробник	GASTROMIX
Офіси та фабрика:	GOLDUN CHEE MACHINERYs Co,o LTD., Guangzhou, China

Заявляє, що новий продукт з усіма описаними нижче опціями:

Продукт	Спіральний електричний тістоміс
Модель	
Версія	
Рік виробництва	_____
	—
Серійний номер	_____
	—

ВІДПОВІДАЄ, настільки, наскільки це необхідно, мінімальними вимогами щодо безпеки та умовами інструкції:

Посилання на джерела ЕС	Основні правила (вимоги)
98/37/CE	EN 292-1 EN 292-2 ISO-EN 11202
73/23/CE 93/68/CE	EN 60204-1
89/336/CE 93/68/CE	EN 61000-6-1 EN 61000-6-3 EN 61000-3-3 EN 61000-3-2
76/893/CE 89/109/CE 90/128/CE 92/39/CE	

/ /

СПІРАЛЬНИЙ ЕЛЕКТРИЧНИЙ ТІСТОМІС

Модель:

HS

Версія:

100B



ІДЕНТИФІКАЦІЙНА ТАБЛИЧКА (ШИЛЬДИК)

знаходиться позаду
обладнання.

ЗМІСТ

ОСОБЛИВОСТІ

ДЕКЛАРАЦІЯ ВІДПОВІДНОСТІ

ЗОБРАЖЕННЯ МАШИНИ

ЗМІСТ

1. ПОПЕРЕДЖЕННЯ

1.1 Основні положення щодо безпеки та застереження щодо безпечної роботи

1.2 Перелік ризиків

2. ХАРАКТЕРИСТИКИ

2.1 Опис машини

2.2 Технічні характеристики

2.3 Електрична схема

3. ВЗАЄМОДІЯ З НАВКОЛИШНИМ СЕРЕДОВИЩОМ

3.1 Шум

3.2 Упаковка

3.3 Утилізація

3.4 Вихід з ладу

4. ВСТАНОВЛЕННЯ

4.1 Вміст упаковки

4.2 Розташування

4.3 Встановлення

4.4 З'єднання

5. РОБОТА

5.1 Існуючі характеристики безпеки

5.2 Управління

5.3 Запуск машини

5.4 Вимкнення машини

5.5 Помилки у роботі обладнання

5.6 Використання машини

6. ТЕХНІЧНЕ ОБСЛУГОВУВАННЯ

6.1 Очищення

6.2 Постійне технічне обслуговування

6.3 Спеціальне технічне обслуговування

1.1 Основні положення щодо безпеки та застереження стосовно безпечної роботи

1. Перш ніж увімкнути машину, і кожного разу при виникненні сумнівів щодо її роботи, кожен оператор зобов'язаний уважно прочитати інструкцію з використання. Пам'ятайте: використання машини має певні ризики. Переконайтеся, що персонал знає та дотримується інструкції з експлуатації.

2. Використовуйте машину лише у закритих приміщеннях.

3. Будьте обережні перед запуском обладнання.

4. Працюйте тільки за наявності всіх запобіжних та захисних пристроїв, які мають бути справними. Уникайте ситуацій, коли руки знаходяться біля частин, що обертаються.

5. Абсолютно заборонено усувати, знімати, змінювати (модифікувати) або будь-яким іншим невідповідним чином відключати будь-які частини захисних, запобіжних пристроїв або пристроїв керування машини, де б вона не була розміщена. Усі захисні та запобіжні частини повинні знаходитись у відмінному робочому стані.

6. Перш ніж увімкнути машину, переконайтеся, що ніхто не знаходиться в зоні ризику.

7. Під час робочого циклу оператор повинен перебувати поза зоною ризику.

8. Під час робочого циклу не залишайте машину без нагляду.

9. Ніколи не працюйте з матеріалами, що різняться за кількістю, якістю, типом, (описано в пункті 2.1.)

10. Абсолютно заборонено використовувати машину будь-яким іншим чином, відмінним від описаного в пункті 2.1.

11. Зупиніть машину перед тим, як її мити та перед тим, як знімати будь-які запобіжні та захисні пристрої для технічного обслуговування.

12. Під час процесу дослідження або усунення будь-якого пошкодження або недоліків, що стосуються машини, необхідно вжити усіх можливих заходів, щоб не допустити заподіяння будь-якої шкоди людям чи предметам. Знеструмте прилад (від'єднайте машину від електромережі), перш ніж наблизитися до захисних пристроїв.

13. Після закінчення будь-яких втручань, які вимагають зняття або видалення будь-яких компонентів, пов'язаних з безпекою (перегородки, сенсори, захист тощо), поверніть їх на місце і переконайтеся, що вони розміщені правильно.

14. Не дозволяйте неуповноваженому та некваліфікованому персоналу запускати, встановлювати чи ремонтувати машину. Дивіться цю інструкцію з експлуатації для отримання правильної інформації.

15. Основне джерело енергії має бути оснащено запобіжними пристроями за допомогою диференціального вимикача, що автоматично вимикається, над машиною та за допомогою заземлення, що підходить за стандартами для запобігання нещасним випадкам.

16. Контролюйте основні вимикачі, коли від'єднана від розетки. Тільки уповноважений та кваліфікований персонал повинен виконувати роботи з технічного обслуговування та контролю, які потребують зняття запобіжних пристроїв.

17. Зверніть увагу на вказівки на ідентифікаційних табличках (шильдиках) на машині.

18. Усі існуючі ідентифікаційні таблички (шильдики) мають читатися розбірливо.

19. Якщо машина не працює або її компоненти пошкоджені, зв'яжіться з технічним спеціалістом для подальшого ремонту.

20. Не ремонтуйте машину поспіхом або не повністю. Це може спричинити неправильну роботу машини.

21. Не псуйте машину. Виробник не несе жодної відповідальності і перекладає всю відповідальність у цьому випадку на користувача у разі нещасних випадків.

22. Ці основи безпеки повні та незамінні, а стандарти безпеки підкріплені місцевим та національним чинним законодавством.

1.2 Перелік ризиків

Вид діяльності/небезпека	Ризик	Інструкції
1. Завантаження, розвантаження та переміщення машини	<ul style="list-style-type: none"> ⤴ Кидати машину ⤴ Кидати упаковку 	Поводьтеся з машиною (упакованою або без упаковки) тільки вручну
2. Неправильне встановлення обладнання.	<ul style="list-style-type: none"> ⤴ Зниження подачі електроенергії ⤴ Обдування 	<ul style="list-style-type: none"> ⤴ Напруга та частота повинні бути такими, які вказані на шильдику обладнання ⤴ Електрична розетка повинна бути заземлена ⤴ Джерело електричного струму машини повинно мати диференціальний вимикач запобіжного пристрою, який повинен бути пов'язаний з основним джерелом заземлення
3. Електрична напруга є в закритому картері (оболонці)	Смертельна електротравма	Не відкривайте машину, попередньо не відключивши її від джерела живлення
4. Робота без захисних пристроїв	<ul style="list-style-type: none"> ⤴ Смертельна електротравма ⤴ Скрутне становище ⤴ Травма пальців ⤴ Знос 	Не знімайте (не виймайте) захисні пристрої, коли машина працює
5. Чистка частин, що знаходяться в контакті з тістом	<ul style="list-style-type: none"> ⤴ Смертельна електротравма ⤴ Зниження подачі електроенергії ⤴ Вихід з-під контролю 	Очищення машини повинно завжди проводитися, коли обладнання відключено та від'єднано від основного джерела електроживлення

2. ХАРАКТЕРИСТИКИ

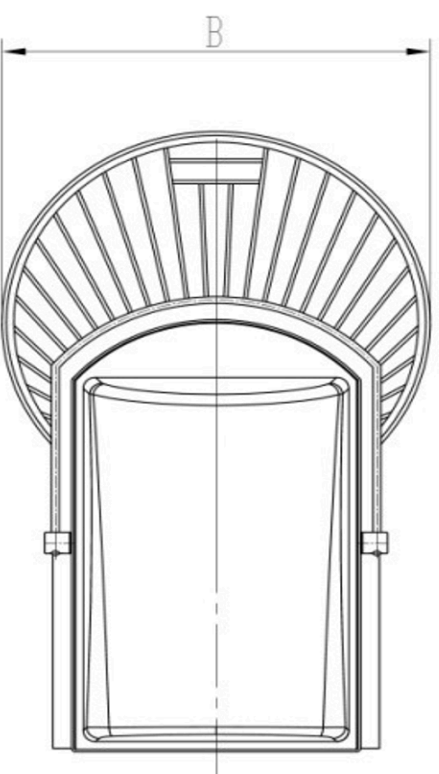
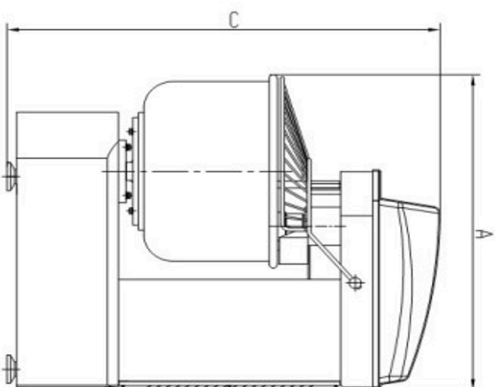
2.1 Опис машини

Спіральні електричні тістоміси моделей "HS", версії "100B", розроблено для змішування сумішей і густих (щільних), і кремоподібних, виготовлених з борошна, солі, дріжджів, жирів та рідини (води, яєць, ...) тільки для вживання в їжу.

Ця машина оснащена трифазним або однофазним двигуном з фіксованою верхньою частиною та фіксованою діжою, відсікачем та спіраллю з нержавіючої сталі.

Машини розроблені відповідно до європейських вимог, щоб захистити користувача від ризиків, пов'язаних з її використанням. Для цих цілей машина оснащена спеціальними пристроями, які дозволяють уникнути ризику контакту з частинами, що обертаються.

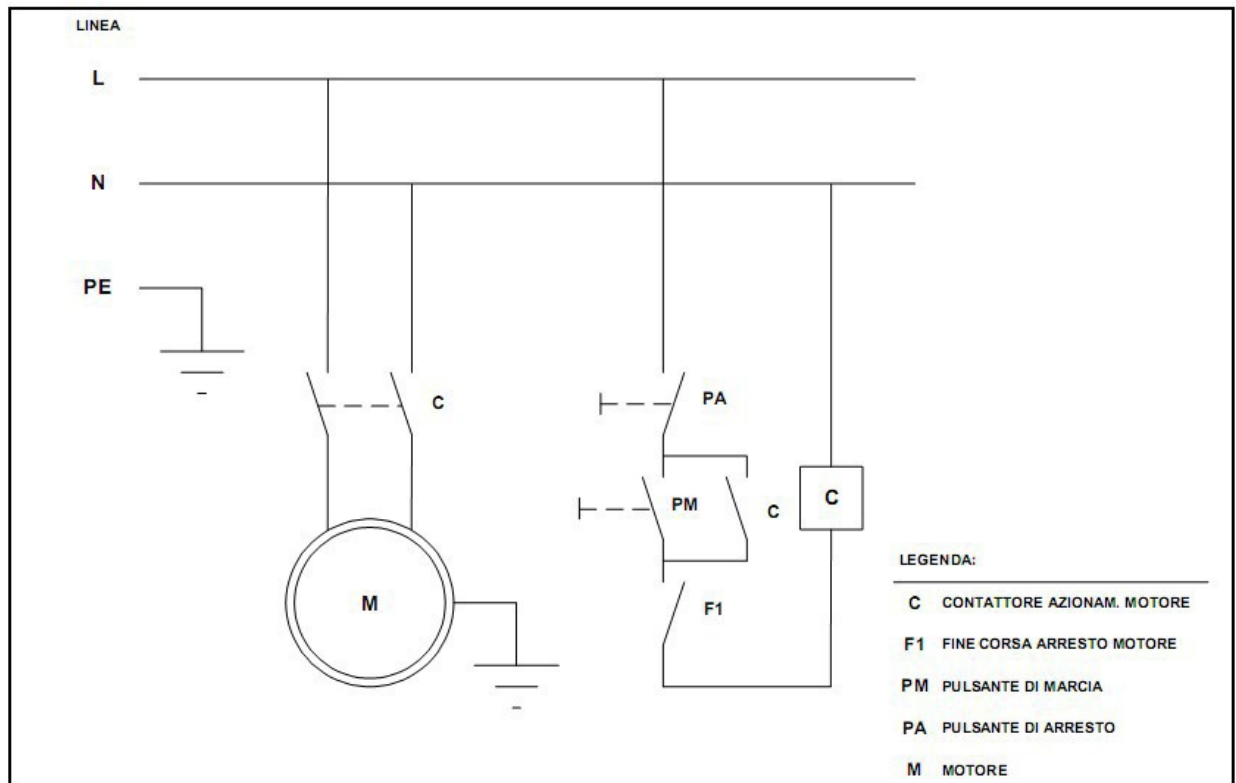
2.2 Технічні характеристики



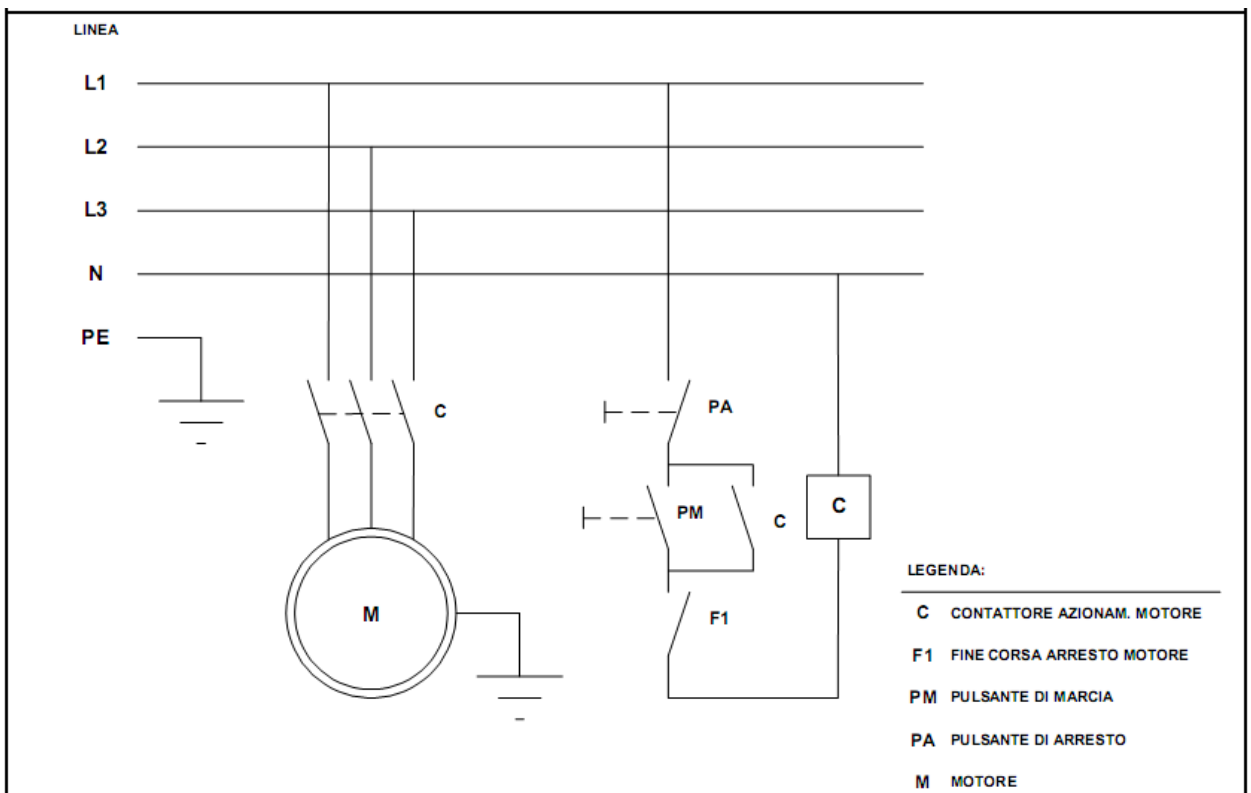
Модель	Напруга (В)	Потужність (кВт)	Макс. завантаження (кг)	Об'єм дежі (л)	Швидкість замісу (об/хв)	Швидкість обертання діжкі (об/хв)	Вага нетто (кг)	Габарити (мм)
HS100B	380	2.2/4.5	40	100	252/126	30/15	293	1080*650*1315

2.3 Електрична діаграма

Електрична схема тістомісу з однофазним двигуном



Електрична схема тістомісу з трифазним двигуном



3. ВЗАЄМОДІЯ З НАВКОЛИШНИМ СЕРЕДОВИЩОМ

3.1 Шум

Машина показує рівень шуму менше ніж 80 dB(A).

Якщо вона розміщена в приміщеннях з рівнем шуму більше 80 dB(A), роботодавець повинен проінформувати оператора про ризик підвищеного шуму та вжити необхідних запобіжних заходів відповідно до рекомендацій лікаря.

3.2 Упаковка

Не викидайте упаковку, відсортуйте її за типом матеріалу (наприклад, картон, дерево, пластик тощо) та утилізуйте їх відповідно до чинного місцевого та національного законодавства.

3.3 Утилізація

Діяти необхідно відповідно до чинного місцевого та національного законодавства.

3.4 Вихід з ладу

Після закінчення терміну експлуатації

- Деактивуйте машину, від'єднавши її від джерела енергії, та обріжте кабель;
- Зніміть усі електронні/електричні частини;
- Зніміть компоненти, розділивши їх на різні типи, та надішліть їх до відповідних утилізаційних центрів згідно з чинним місцевим та національним законодавством.

4. ВСТАНОВЛЕННЯ

4.1 Вміст упаковки

Після прибуття упаковки інструкція з експлуатації та технічного обслуговування, яка містить Декларацію відповідності продукту правомочним вимогам ЄС, знаходиться в упаковці та розцінюється як невід'ємна частина поставки.

Машина поставляється в дерев'яній упаковці і одразу готова до використання.

Для підйому машини необхідно використовувати виловний навантажувач та транспортну палету: вставте вила під палету. Щоб підняти машину за допомогою троса або ременів, помістіть їх (ремені, троси) під палетою хрест на хрест.

Обережно поведіться з коробкою, переміщуючи її вручну. Завжди зберігайте її (коробку) у вертикальному положенні, як показано на коробці.

При отриманні перевірте упаковку та машину на наявність пошкоджень під час транспортування. Повідомте про всі дефекти.

4.2 Розташування

Перед встановленням машини переконайтеся, що поверхня опори знаходиться в горизонтальному положенні.

4.3 Встановлення

Машина не вимагає жодних інших додаткових операцій зі встановлення, крім її підключення, після чого вона готова до експлуатації. Устаткування має бути підключене до електричної мережі.

4.4 З'єднання

Після встановлення приєднайте машину до джерела електричного живлення, виконавши наступні дії:

- переконайтеся, що напруга та частота джерела електромережі відповідають зазначеному на шильдику;
- переконайтеся, що розетка заземлена;
- вживайте заходів, щоб відповідна штепсельна вилка (16 ÷ 32A) з триполярним проводом (фаза, нейтраль і земля) для монофазної версії та п'ятиполярним проводом для трифазної версії була приєднана кваліфікованим фахівцем. Виробник уточнює, що основна електрична лінія повинна бути оснащена запобіжними пристроями за допомогою диференціального вимикача, з'єданого з основною системою заземлення, відповідно до місцевого і національного законодавства.

Перевірте, що запобіжні пристрої машини є в наявності та встановлені перед запуском тістомісу.

При використанні машини вперше вимийте її, як описано в інструкції.



ПІД'ЄДНУЙТЕ МАШИНУ ТІЛЬКИ ДО ЧАСТИН ЕЛЕКТРИЧНОЇ УСТАНОВКИ, ЩО ОКРЕМО ЗАХИЩЕНІ.



ДІЙТЕ ВІДПОВІДНО ДО ЕЛЕКТРИЧНИХ ВИМОГ (НОРМАМ) КРАЇНИ, ДЕ ВСТАНОВЛЕНА МАШИНА



НЕ ЗНІМАЙТЕ ЗАПОБІЖНІ ПРИСТРОЇ, КОЛИ ТІСТОМІС ЗНАХОДИТЬСЯ В ЕКСПЛУАТАЦІЇ

5. РОБОТА

5.1 Існуючі характеристики безпеки

Машина оснащена фіксованими відповідними запобіжними пристроями з необхідною відстанню між діжою та корпусом машини, розробленими для того, щоб запобігти контакту між частинами людського тіла (верхніми кінцівками) та частинами машини під час обертання, для того, щоб уникнути ризиків тертя, дроблення та отримання поранень.



НЕ ЗНИМАЙТЕ ЗАПОБІЖНІ ПРИСТРОЇ, КОЛИ ТІСТОМІС ЗНАХОДИТЬСЯ В ЕКСПЛУАТАЦІЇ. ВИРОБНИК НЕ НЕСЕ ЖОДНОЇ ВІДПОВІДАЛЬНОСТІ У РАЗІ НЕ ДОТРИМАННЯ ІНСТРУКЦІЙ

5.2 Управління

КОМАНДА	ДІЯ	РОЗМІЩЕННЯ
Увімкнення	Запускаються в дію частини, що обертаються	Збоку машини
Вимкнення	Зупиняються частини, що обертаються	Збоку машини

5.3 Запуск машини

- ЗАПУСК МАШИНИ, КОЛИ ВОНА ВІДКЛЮЧЕНА

Для запуску тістомісу в дію (дотримуйтесь вказівок, коли машина від'єднана від основного джерела живлення) необхідно:

- увімкніть диференціальний вимикач (запобіжний пристрій), який пов'язаний з основною системою заземлення, розташованою в джерелі електроживлення користувача над машиною;
- увімкніть вимикач, який активує рух частин, що обертаються (діжі та віночка (спіралі)).

-ЗАПУСК МАШИНИ, КОЛИ ВОНА ВКЛЮЧЕНА

Для перезапуску машини (після періоду тимчасової зупинки) необхідно увімкнути вимикач, коли закрита кришка.

-ЗАПУСК МАШИНИ В ЕКСТРЕНИХ СИТУАЦІЯХ (ЗДУТТЯ ТЕРМОЗАХИСТУ)

- вимкніть машину, дотримуючись усіх інструкцій п.5.4;
- зачекайте близько 30 хв, давши таким чином двигуну охолонути;
- запустіть машину, дотримуючись усіх інструкцій п.5.3. – Розділ «ЗАПУСК МАШИНИ, КОЛИ ВОНА ВІДКЛЮЧЕНА».

5.4 Вимкнення машини

Повне відключення машини, інертне завершення чи переривання роботи проводиться так:

- натисніть вимикач (кнопку OFF), яка зупиняє рух частин, що обертаються (діжі та віночка (спіралі));
- вимкніть диференціальний вимикач (запобіжні пристрої), пов'язані з основною системою заземлення, розташованою в джерелі електроживлення користувача над машиною.



КОЛИ МАШИНА НЕ ПРАЦЮЄ, РЕКОМЕНДУЄТЬСЯ ВІДКЛЮЧИТИ ДЖЕРЕЛО ПОДАЧІ ЕЛЕКТРИЧНОГО ЖИВЛЕННЯ АБО ВІДКЛЮЧИТИ МАШИНУ ВІД РОЗЕТКИ.

5.5 Помилки в роботі обладнання

ПРОБЛЕМА	МОЖЛИВІ ПРИЧИНИ	МОЖЛИВЕ РІШЕННЯ
1. Двигун зупинився	"Термічний" запобіжник двигуна виявив перегрів електричного двигуна.	Зачекайте близько 30 хвилин, щоб дати двигуну охолонути; потім запустіть процес знову.
	Несправність (збій) та/або поломка будь-якого електричного компонента	Зв'яжіться з виробником
Як ви дізналися про те, що...	Очевидні факти (дані)	
2. Електричні фази не всі активні	- якщо основне електроживлення - трифазне, швидкість обертання падає на 1/3 своєї потужності, кожна неактивна фаза передбачає втрату потужності - якщо основне електроживлення - однофазне, випадання фази означає нестачу електричного струму.	

5.6 Використання машини

Помістіть інгредієнти для приготування тіста в діжу, закрийте кришку та активуйте обертання діжі та віночка (спіралі), натиснувши кнопку ВКЛ (ON). Щоб контролювати консистенцію тіста або додати інші інгредієнти, відкрийте кришку. У цьому стані машина зупиняється автоматично: коли кришка закрита, натисніть кнопку ВКЛ (ON) знову, щоб активувати обертання діжі та віночка (спіралі).



НЕ ЗНІМАЙТЕ ЗАПОБІЖНІ ПРИСТРОЇ, КОЛИ ТІСТОМІС ЗНАХОДИТЬСЯ В ЕКСПЛУАТАЦІЇ. ВИРОБНИК НЕ НЕСЕ ЖОДНОЇ ВІДПОВІДАЛЬНОСТІ У РАЗІ НЕ ДОТРИМАННЯ ІНСТРУКЦІЙ.

6. ТЕХНІЧНЕ ОБСЛУГОВУВАННЯ

6.1 Очищення

Перед використанням машину потрібно вимити.

- Після закінчення процесу вимийте всі частини (компоненти), які перебували в контакті з тістом, діжею, відсікачем та віночком (спіраллю).
- Підніміть кришку.
- Використовуйте лише гарячу або холодну воду та основний миючий засіб із застосуванням вологої тканини.
- Видаліть воду, використовуючи сухий спонж.

Переконайтеся, що вищезазначена процедура очищення проведена перед використанням машини.



ЗАВЖДИ МИЙТЕ ЧАСТИНИ МАШИНИ, ЩО ЗНАХОДЯТЬСЯ В КОНТАКТІ З ТІСТОМ, КОЛИ ТІСТОМІС ВІДКЛЮЧЕНИЙ ВІД ДЖЕРЕЛА ЕЛЕКТРОЕНЕРГІЇ.

6.2 Постійне технічне обслуговування

Машина не потребує періодичного технічного обслуговування.

6.3 Спеціальне технічне обслуговування

У разі виникнення несправності, зв'яжіться лише з кваліфікованим та уповноваженим персоналом (технічними фахівцями).

Час безперервної роботи пристрою обмежений, дотримання правильного часу роботи допоможе збільшити життєвий цикл пристрою.

Після використання чистіть пристрій, це допоможе уникнути зростання бактерій.

Коробка передач оброблена спеціальним мастилом, достатнім для роботи пристрою протягом 6 місяців. Щоб додати або замінити мастило, необхідно зняти верхню кришку.



ВИРОБНИК ВВАЖАЄ ГАРАНТІЮ АНУЛЮВАНОЮ У РАЗІ НЕСАНКЦІОНОВАНОГО ВТРУЧАННЯ В РОБОТУ МАШИНИ.



ОБЛАДНАННЯ НЕ ПОВИННО ЗНАХОДИТИСЬ БЕЗПОСЕРЕДНЬО ПІД СТРУМЕНЯМИ ВОДИ ПІД ЧАС ЧИЩЕННЯ.

7. ПАНЕЛЬ КЕРУВАННЯ



- «POWER» (ПИТАНИЕ) - світовий індикатор.
- «MANU&AUTO»(РУЧН. и АВТО) - 2 режиму керування машиною.
- «AUTO START» (АВТО СТАРТ) - кнопка запуску в автоматичному режимі керування.
- «STOP» (СТОП) - кнопка аварійної зупинки.
- «FAST» (БЫСТРО) – кнопка збільшення швидкості роботи.
- «SLOW» (МЕДЛЕННО) – кнопка сповільнення швидкості роботи.
- «INCHING» (РЕВЕРС) - для зворотного ходу гака.
- «FOR. & REV.» (ДЕЖА) - для прямої та зворотної роботи чаші.
- «FAST SPEED TIMER & SLOW SPEED TIMER» (ТАЙМЕР) - таймер.

Існує 2 способи роботи з панеллю керування.

Метод 1:

Обираємо варіант «MANU» (РУЧН), натискаємо «FAST» або «SLOW» (БІСТРО/МЕДЛЕННО), швидкість залежить від ваших потреб для поточного продукту - машина почне працювати. Для зупинки приладу натискаємо «STOP» (СТОП).

Метод 2:

Обираємо варіант «AUTO» (АВТО): автоматичний контроль швидкості. Перш за все, встановіть таймер (0-30 хв) «SLOW SPEED TIMER & FAST SPEED TIMER» (ТАЙМЕР) враховуючи потребу швидкості приготування продукту. Далі натискаємо «AUTO START» (АВТО СТАРТ), машина почне працювати. Для зупинки приладу натискаємо «STOP» (СТОП).

Застереження



1. Протягом варіанту «MANU» (РУЧН), неможливо регулювати таймер «SLOW SPEED TIMER & FAST SPEED TIMER» (ТАЙМЕР).



2. Протягом варіанту «AUTO» (АВТО), спочатку встановіть необхідний варіант «SLOW SPEED TIMER & FAST SPEED TIMER» (ТАЙМЕР), машина спочатку закінчить працювати на повільній швидкості, а пізніше переключиться на вищу швидкість (НЕ треба натискати кнопки швидкості «FAST&SLOW» (БІСТРО/МЕДЛЕННО)).



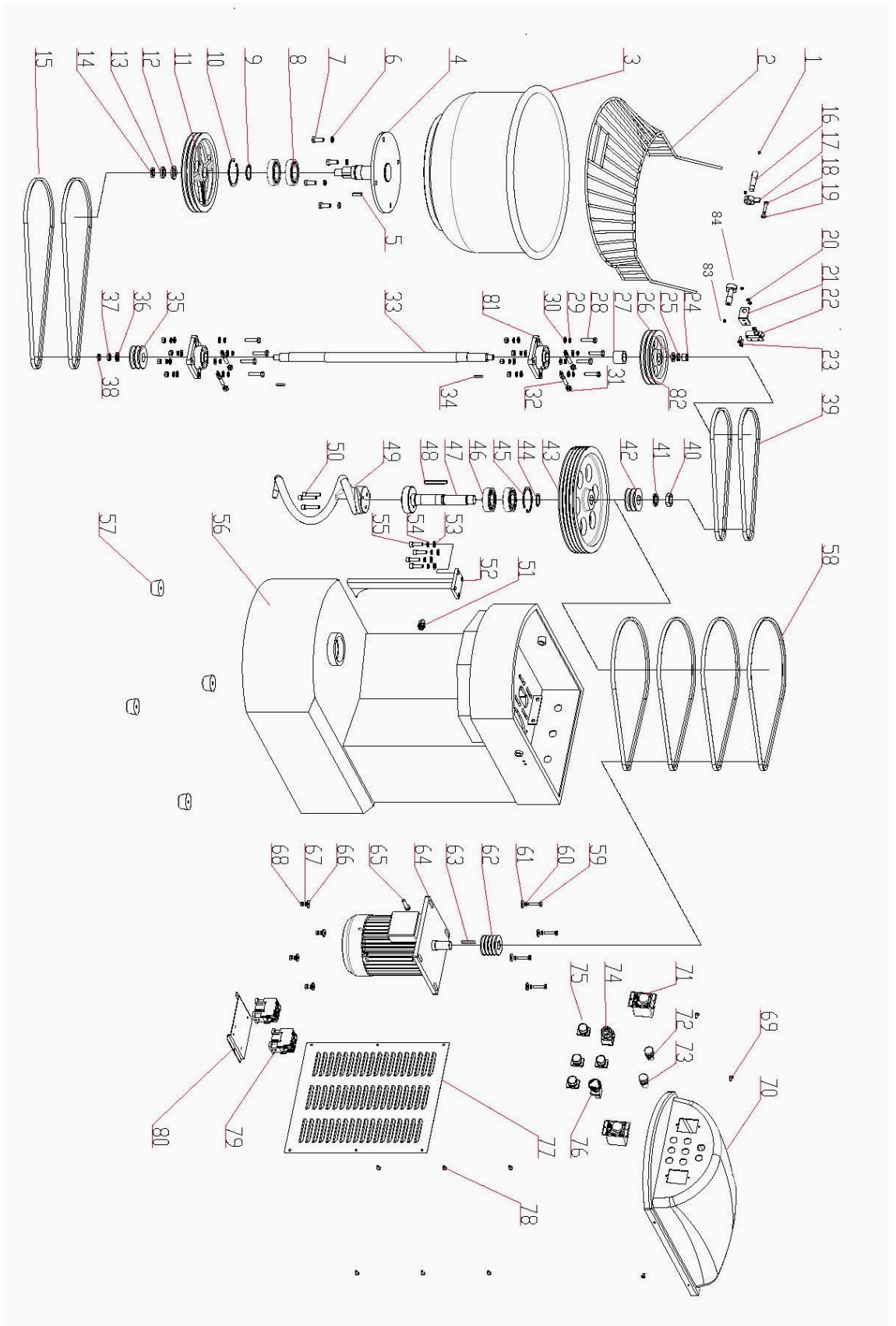
3. Будь ласка, натискайте «STOP» (СТОП). перед зміною швидкості або використанням функції «INCHING» (РЕБЕРС).



4. Під час використання функції «INCHING» (РЕБЕРС), будь ласка, тримайте кнопку натиснутою.

5. Коли машину підключено до джерела живлення, індикатор «POWER» (ПИТАНИЕ) світиться червоним кольором.

ДЕТАЛЮВАННЯ ТІСТОМЕСУ МОДЕЛІ HS100В



ДЕТАЛЮВАННЯ ТІСТОМЕСУ МОДЕЛІ HS100B

S/N	SPARE PART	SPECIFICATION	QUANTITY	S/N	SPARE PART	SPECIFICATION	QUANTITY
1	hexagon socket taper set scre	M8x8	4	43	big triangle pulley	BMS50J-02-02b	1
2	protective net	BMS70J1-01-04	1	44	circlip of shaft type A	35	1
3	bowl	BMS70J-01-03	1	45	circlip of hole type A	80	1
4	weldment of lower shaft	BMS70J-02-13-00	1	46	deep groove ball bearing	6307	2
5	flat key type A	10x32	1	47	weldment of upper shaft	BMS70J-02-03-00	1
6	elastic washer	24x6	4	48	flat key type A	10x80	1
7	Hex head bolt full thread	M12x30	4	49	hook	BM15-02-09	1
8	deep groove ball bearing	6209	2	50	hexagon socket head cap screw	M10X50	3
9	circlip of shaft type A	45	1	51	power cord sleeve		1
10	circlip of hole type A	85	1	52	fixed rod	BMS70J-02-06	1
11	pulley 4	BMS50J-02-12	1	53	flat washer class C	10x2	4
12	flat washer class C	24x1	1	54	elastic washer	10x2.6	4
13	elastic washer	24x6	1	55	hexagon socket head cap screw	M10X35	4
14	small hexagonal nut	M24x1	1	56	box	BMS70J1-01-02-00	1
15	triangle belt	A1422	2	57	rubber base		4
16	long pin	BMS20J-01-09	2	58	triangle belt	SPZ1312 Ld	4
17	limit block of protective net	BMS20J-01-13	1	59	hex head bolt full thread	M8X40	4
18	hex head bolt full thread class	CM8x35	1	60	elastic washer	8X2	8
19	hex nut classA and B	M8	1	61	flat washer class C	8X2	4
20	hex nut classA and B M6	M6	2	62	small triangle pulley	BMS50J-02-01b	1
21	travel switch base	BMS20J-01-12	1	63	flat key type A	8x50	1
22	micro switch	SN7311	1	64	two-speed motor	BMS50J-04-01	1
23	cross recessed pan head screw	SM6x20	2	65	hex head bolt full thread	M10x45	1
24	hex nuts	M16	1	68	nut	M8	4
27	shaft sleeve	BMS50J-02-09	1	69	cross recessed pan head screws	M6x12	4
28	hex head bolt full thread	M10X45	8	70	top cover	BMS50J-01-01	1
29	elastic washer	10x2.6	16	71	timer	AH2-Y	2
30	flat washer class C	10x2	16	72	combined signal light - green	AD56-22ZHC	1
31	hex nuts	M10	4	73	combined signal light - red	AD56-22ZHC	1
32	adjusting screw	BMS50J-01-15	4	74	knob LA	LAY50-AC3	1
33	upper and lower drive shaft	BMS50J-02-10	1	75	start button		4
34	flat key type A	8x32	2	76	emergency stop button		1
35	pulley 3	BMS50J-02-11	1	77	rear cover	BMS50J-01-08	1
36	flat washer class C	16x3	2	78	cross pan head screw	M6x12	6
37	elastic washer	16x4.1	2	79	contactor	CJX2-1210	2
38	small hexagonal nut	M16x1.5	1	80	plate of electric box	BMSxx-01-13	1
39	triangle belt	A991	2	81	bearing with square mount	UCFU206	2
40	right-handed nut	QRD105	1	82	pulley 2	BMS50J-02-08	1
41	3.5 blade washer	QRD105-01-02	1	83	compactness screw	M8	8
42	pulley 1	BMS50J-02-07	1	84	pressure wheel of travel switch	BMS20J-01-10	1