



# Гриль роликовий для хот-догів RG-5, RG-7, RG-9, RG-11

## Посібник з експлуатації та технічного обслуговування



Зберігайте посібник користувача протягом життєвого циклу пристрою

Усі технічні та експлуатаційні характеристики, габаритні розміри та розрахункові характеристики, представлені в цьому Посібнику, можуть бути змінені без попередження.

Роликовий гриль для приготування хот-догів RG-5 є новим продуктом нашої компанії, який покращений на підставі покращень аналогічного призначення як вітчизняного, так і зарубіжного виробництва. Прилади мають переваги розумної та продуманої конструкції, легкості в керуванні та швидкого нагріву. Ролики, що обертаються, покриті неприлипаючим покриттям, що дозволяє їх легко відмивати. Це найкращий вибір для приготування хот-догів.

#### **А. Характеристики.**

Модель	Напруга (В)	Частота (Гц)	Потужність (Вт)	Температура (°С)	К-сть роликів (шт)	Габаритні розміри (мм)
RG-5	220	50	1000	50 ~ 300	5	585 × 255 × 225
RG-7	220	50	1400	50 ~ 300	7	580 × 330 × 215
RG-9	220	50	1650	50 ~ 300	9	560 × 485 × 180
RG-11	220	50	1650	50 ~ 300	11	560 × 485 × 178

#### **В. Транспортування та зберігання.**

При транспортуванні будьте обережні, щоб не піддавати обладнання впливу сильних вібрацій і не зіштовхувати його з будь-чим іншим, не залишайте обладнання на відкритому повітрі або під прямим сонячним промінням протягом тривалого часу. Якщо це неминуче, намагайтеся запобігти потраплянню обладнання під дощ і намокання, зберігайте установку в приміщеннях, що добре провітрюються, в не агресивних повітряних середовищах, не перевертайте обладнання догори дном.

#### **С. Встановлення та вимоги до навколишнього середовища під час експлуатації.**

1. Устаткування має бути встановлене на стійкій поверхні. Відстань до найближчих вогнетривких предметів ліворуч і праворуч має становити не менше 10 см, а із задньої сторони - не менше 20 см.

2. Перед використанням оператор повинен встановити пристрій первинного відключення та диференціальний захист, контакт розмикання якого становить не менше 3 мм, в основний вимикач живлення. Ніякі інші об'єкти не можуть бути розташовані поблизу вимикача для безпечної експлуатації.

3. Напруга живлення електромережі має бути такою самою, як і вказана на таблиці приладу, різниця не може перевищувати  $\pm 10\%$ .

4. Заземлювальний провід обладнання (жовто-зелений провід), який виходить із установки разом з кабелем живлення, повинен бути з'єднаний із проводом заземлення, який коректно встановлений в електромережі користувача.

5. Еквіпотенційна схема заземлення встановлюється із заднього боку установки. Для безпечної роботи для заземлення може бути використаний мідний провід із площею перерізу не менше 2.5мм<sup>2</sup>

**Увага: Строго забороняється проводити заземлення обладнання на різні труби, такі як водопровід, газопровід, труби теплого повітря і так далі, інакше можуть виникнути серйозні наслідки.**

6. Якщо шнур живлення пошкоджений, він повинен бути замінений на модель «YCW» або «YZW» із захистом від олії, яка має ті ж характеристики, що і пошкоджений кабель, і проводом заземлення жовто-зеленого кольору

7. Усі підключення електричних проводів до установки повинні виконуватись кваліфікованим електриком.

8. Дане обладнання не призначене для використання хворими людьми, людьми з розладами розуму, які не відповідають за свої вчинки, або психічно невірноваженими людьми, а також дітьми, крім випадків, коли забезпечується належне керівництво та допомога особами, які відповідають за безпеку дітей. Слідкуйте за дітьми та не дозволяйте їм грати поблизу обладнання.

9. Також необхідно вжити заходів для запобігання падінню обладнання, якщо воно встановлено на будь-які столи або полиці.

**Увага: Під час експлуатації обладнання температура його частин збільшується, тому забороняється торкатися приладу. Також слід не допускати до грилю дітей.**

#### **D. Функціонування.**

1. Додати трохи рослинної олії на два кінці ролика, щоб вона добре оберталася.

2. Підключити живлення, індикація живлення загориться, це означає, що живлення подається на обладнання. Поверніть перемикач K1 для запуску двигуна, ролики почнуть обертатися. Покладіть сосиски на ролик, ви можете покласти їх на всі ролики або тільки передні, це залежить від того, скільки хот-догів ви збираєтеся посмажити. Поверніть регулятор температури та встановіть температуру на потрібний рівень. Температура роликів починає зростати, коли вона досягне заданого значення, це автоматично вимкне подачу живлення, і температура почне падати. Коли температура опуститься нижче за встановлене значення, контролер автоматично ввімкне подачу електроенергії та ролики знову будуть нагріватися. У цьому циклі температура буде підтримуватися в заданому діапазоні значень для забезпечення високої якості продуктів харчування.

**Увага: Не кладіть на пристрій предмети (наприклад, рушники), щоб уникнути пожежі.**

## Е. Очищення та захист

1. Щоб уникнути нещасних випадків, перед очищенням вимкніть подачу електроживлення.

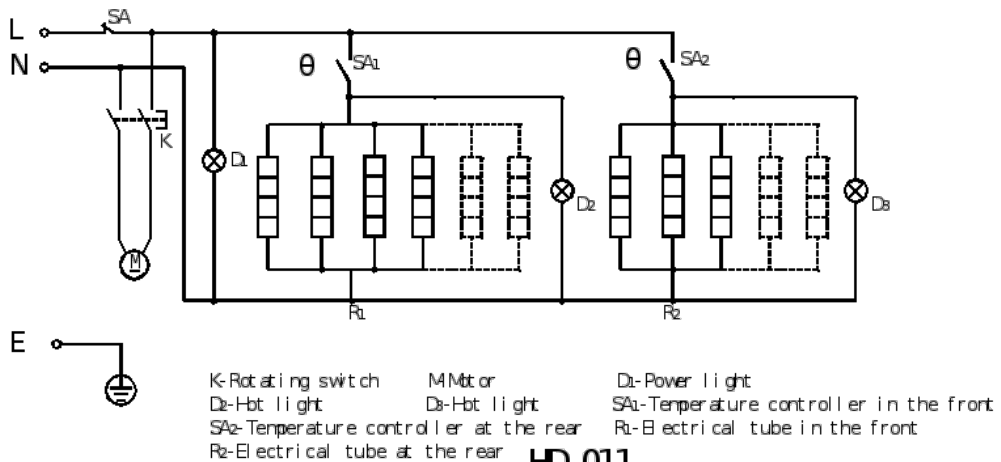
2. Не використовуйте металеві щітки для очищення роликів, тому що вони покриті спеціальним не липким покриттям. Тільки інструмент у тканині або м'які ганчірки можуть бути використані для їхнього очищення.

3. Очищайте ролики м'якою ганчіркою після щоденного використання, щоб зберегти їх у хорошому стані. Не очищуйте обладнання водою безпосередньо.

**Увага:** Для очищення обладнання не використовуйте парогенератор.

**Увага:** Щоб уникнути пожежі, будь ласка, вимкніть живлення та відключіть газовий клапан перед очищенням та технічним обслуговуванням.

## Е. Електрична схема



Power light – індикатор живлення

Heating element – нагрівальний елемент

Rotating switch – поворотний перемикач

Heating light – індикатор нагрівання

Proportion control temperature switch – пропорційний датчик контролю температури

Motor – двигун