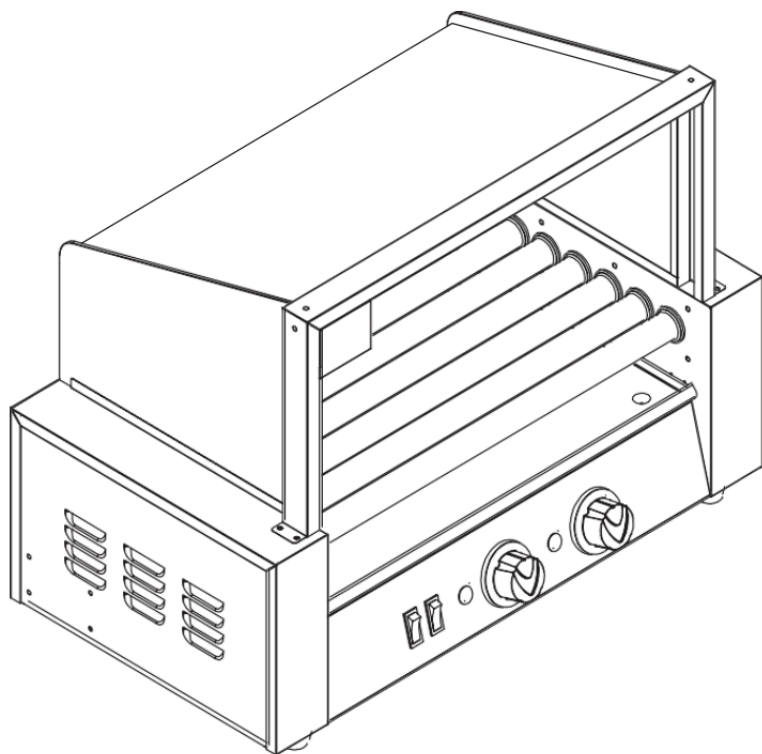
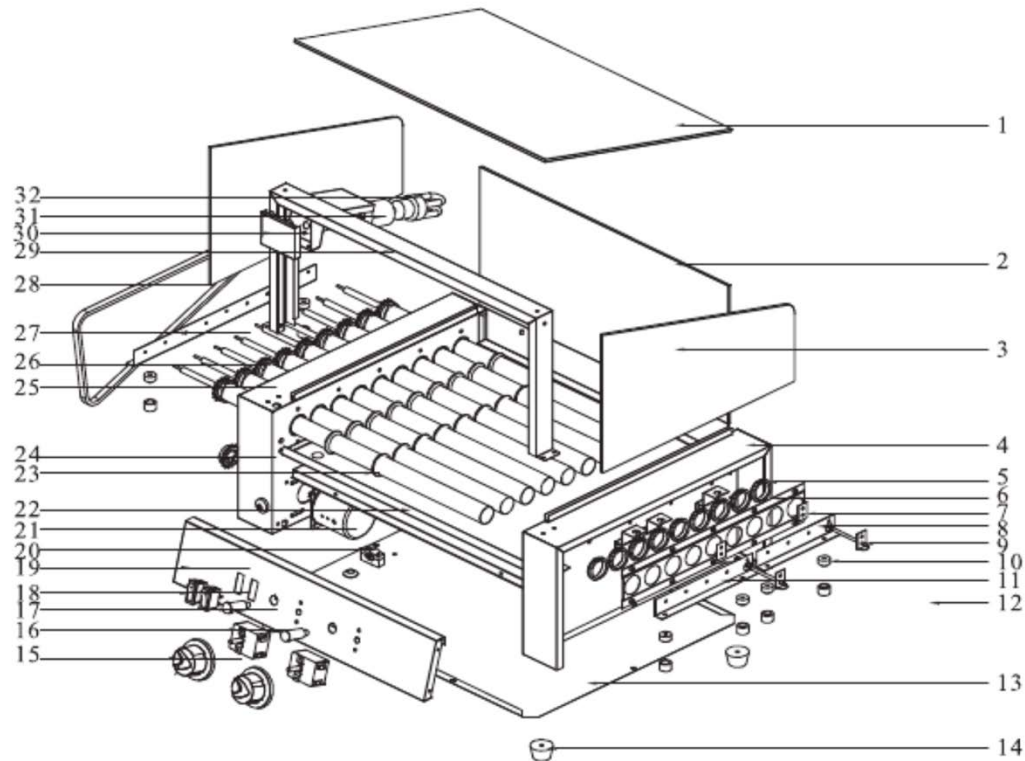


ГРИЛЬ РОЛИКОВИЙ AIRNOT АПАРАТ ДЛЯ ХОЧ-ДОГОВ ІЗ ЗАХИСНИМ ЕКРАНОМ RG-5S, RG-7S, RG-9S



Зберігайте посібник користувача протягом життєвого циклу пристрою. Усі технічні та експлуатаційні характеристики, габаритні розміри та розрахункові характеристики представлені в цьому посібнику можуть бути змінені без попереднього повідомлення.



Примітка: дана схема є актуальною для RG-9S. Інші моделі мають подібну будову, але можуть відрізнятися запчастинами та дизайном.

1. Верхнє скло	9. Датчик температури	17. Індикатор живлення	25. Ролик
2. Заднє скло	10. Термоусадкове кільце	18. Перемикач	26. Нагрівальний елемент (трубки)
3. Бокове скло	11. Фіксуєча пластина No2	19. Панель керування	27. Фіксуєча пластина No3
4. Основа	12. Бічна пластина	20. Затискач для дроту	28. Ланцюг
5. Осьова втулка	13. Пластина основи	21. Мотор	29. Рамка для лампи
6. Пластина для втулок	14. Гумові ніжки	22. Піддон	30. Кришка
7. Ізоляційна пластина	15. Перемикач	23. Пластикове кільце	31. Патрон
8. Фіксуєча пластина No1	16. Термостат	24. Ланцюгова зірочка двигуна	32. Лампа розжарювання

Гриль роликовий AIRHOT апарат для хот-догів із захисним екраном є новим продуктом нашої компанії, який покращений на підставі установок аналогічного призначення як вітчизняного, так і зарубіжного виробництва. Установки мають переваги розумної та продуманої конструкції, легкості в керуванні та швидкого нагріву. Ролики, що обертаються, покриті неприлипаючим покриттям, що дозволяє їх легко відмивати. Це найкращий вибір для приготування хот-догів.

УВАГА

1. Встановлення, ремонт та експлуатація обладнання повинні проводитися лише кваліфікованим персоналом.
2. Встановлення обладнання має бути проведене відповідно до інструкції.
3. Інструкцію треба зберігати протягом усього життєвого терміну пристрою.
4. Після розпакування обладнання, перевірте його цілісність та повноту комплектації. За відсутності будь-яких частин або пошкоджень, зв'яжіться із дилером для уточнення можливості експлуатації.
5. Зберігайте пакувальні матеріали у недоступному для дітей місці.
6. Під час простою пристрою не рекомендується тримати його увімкненим.
7. Під час ремонту використовуйте лише оригінальні запчастини. **Виробник не несе відповідальності за поломки пов'язані з використанням не оригінальних запчастин.**
8. Не поливайте обладнання водою під час очищення.
9. Періодично очищайте поверхні з нержавіючої сталі, щоб запобігти окисленню та будь-якому іншому хімічному впливу.

ПАРАМЕТРИ

Модель	Напруга	Потужність	Температура	К-сть роликів	Габарити
RG-5S	220 В	0,96 кВт	50-250 С°	5 шт	590x250x420 мм
RG-7S	220 В	1,33 кВт	50-250 С°	7 шт	590x330x420 мм
RG-9S	220 В	1,69 кВт	50-250 С°	9 шт	580x400x420 мм

Транспортування та зберігання

Під час транспортування будьте обережні, щоб не піддавати обладнання впливу сильних вібрацій і не стикати його з будь-чим іншим, не залишайте обладнання на відкритому повітрі або під прямим сонячним промінням протягом тривалого часу. Якщо це неминуче, намагайтеся запобігти потраплянню обладнання під дощ і намокання, зберігайте установку в приміщеннях, що добре провітрюються, в не агресивних повітряних середовищах. Не перевертайте обладнання догори дном.

Встановлення

1. Прилад слід розміщувати на рівній поверхні, навколо нього повинні бути забезпечені джерело живлення, вимикач, запобіжник, захист від витоків та не повинно бути жодних предметів, що перешкоджають роботі.
2. Напруга електромережі повинна бути такою самою, як і вказана на табличці приладу, різниця не може перевищувати $\pm 10\%$.
3. До початку експлуатації пристрою необхідно перевірити фактичну напругу електромережі, коректне підключення до джерела живлення, відсутність перебоїв живлення.
4. Підключення до джерела живлення повинно виконуватись кваліфікованим професіоналом.
5. Заземлювальний провід обладнання (жовто-зелений провід), який виходить із установки разом з кабелем живлення, повинен бути з'єднаний із проводом заземлення, який коректно встановлений в електромережі користувача.

Використання

1. Додайте масло на обидві сторони роликів для більш плавної роботи пристрою під час використання.
2. Переведіть перемикачі світла (Light Switch) та ротації (обертання) (Rotary Switch) у положення включено.
3. Поворотні перемикачі розділені для контролю та встановлення температури передніх та задніх роликів, у зв'язку з чим можна використовувати одну або обидві частини гриля залежно від кількості сосисок. Поруч із кожним поворотним вимикачем розташований індикатор нагріву, вони показують, яка частина гриля (або весь гриль)

нагрівається в даний момент. Коли температура всередині корпусу досягає необхідної, пристрій зупиняє та перезапускає нагрівальні трубки, що працюють циркулярно.

4. Після закінчення роботи переведіть поворотні перемикачі в положення 0 і вимкніть перемикачі світла та ротації. Якщо планується простій приладу протягом тривалого часу, рекомендується відключити його від мережі та прибрати для зберігання в захищене від пилу та вологи місце.

Очищення та зберігання

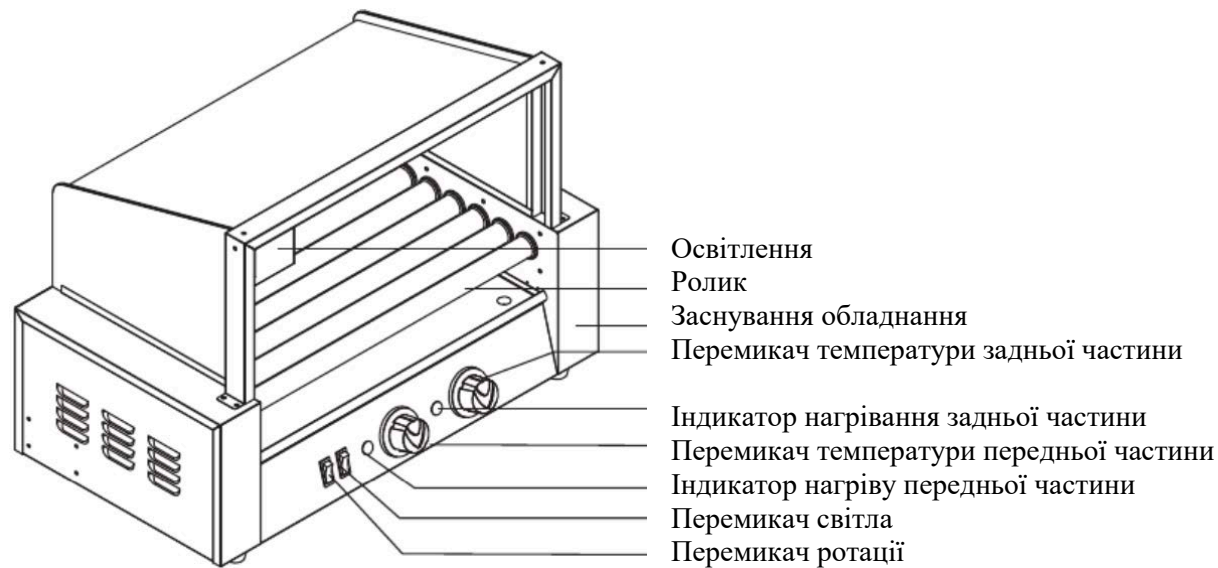
1. Забороняється очищення обладнання струменем води, оскільки це веде до пошкодження електричної системи пристрою. Очищення слід проводити тканиною та рідиною, що не містить корозійних компонентів.

2. Щоб запобігти короткому замиканню, перед очищенням обладнання від'єднайте його від мережі.

Увага: Для очищення обладнання не використовуйте парогенератор.

Увага: Щоб уникнути пожежі, будь ласка, вимкніть живлення перед очищенням та технічним обслуговуванням.

Структурна діаграма



Електрична схема

