



## ВАФЕЛЬНИЦІ ПРОФЕСІЙНІ AIRHOT WS-1, WB-НК1, WBF-6

### Посібник з експлуатації та технічного обслуговування



**AIRHOT WS-1**



**AIRHOT WB-НК1**



**AIRHOT WBF-6**

Зберігайте посібник користувача протягом життєвого циклу пристрою.  
Всі технічні та експлуатаційні характеристики, габаритні розміри та розрахункові  
характеристики, представлені в цьому Посібнику, можуть бути змінені без  
попередження.

# Техніка безпеки

Професійні вафельниці AIRHOT працюють від електромережі 220В.

У роботі з такими пристроями треба дотримуватися таких заходів безпеки:

- Не допускайте контакту кабелю живлення з джерелами тепла та гострими предметами;
- Не піддавайте кабель живлення вигинам, заплутуванню;
- Не встановлюйте пристрій чи інші пристрої на кабелі живлення;
- Усі роботи з очищення та ремонту рекомендується проводити тільки при відключеному від мережі кабелі електроживлення;
- При відключенні приладу від мережі необхідно триматися за вилку кабелю мережі, щоб уникнути розриву або пошкодження шнура;
- Не використовуйте пристрій з пошкодженим кабелем;
- Пристрій повинен бути підключений до розетки із заземленням, напруга в мережі повинна відповідати вимогам до живлення пристрою;
- Перед тим як вийняти вилку з розетки, необхідно вимкнути пристрій.
- Забороняється пересувати та нахилити вафельницю під час роботи;
- Забороняється вносити технічні зміни в апарат.

Дякуємо Вам за вибір техніки марки **Airhot!**

**Airhot** — це широкий спектр технологічного обладнання для підприємств громадського харчування, ресторанів, кафе, магазинів тощо: професійні млинниці, вафельниці, фритюрниці, різні види грилів та індукційних плит, апарати для гарячого шоколаду, та ін.

## Призначення професійних вафельниць

Швидкість виготовлення різних типів вафель, висока якість антипригарного покриття, зручне керування, рівномірне розподілення температури, функції енергозбереження роблять вафельниці **AIRHOT** чудовим рішенням для будь-якого ресторану, кафе та кав'ярні, що пропонує своїм клієнтам улюблений десерт.

Вафельниця **AIRHOT WS-1** призначена для приготування корн-догів - фігурних вафель на паличці (5 шт.)

За бажання можна використовувати різні начинки - сир, бекон, запікати сосиски у вафлі

Вафельниця **AIRHOT WB-НК1** призначена для випікання гонконгських вафель (вафлі незвичайної пухирчастої форми). Кожна з кульок може бути наповнена начинкою. Отриману пластину можна загорнути фунтиком, трубочкою або як завгодно і наповнити морозивом, кремом, ягодами з вершками або м'якою горіховою карамеллю.

Вафельниця **AIRHOT WBF-6** призначена для випікання вафель у формі рибок. Кожна вафля може бути наповнена начинкою

## РОЗМІЩЕННЯ

Пристрій має бути встановлений у сухому, чистому, добре вентиляваному місці. По периметру апарату слід залишити не менше 20 см вільного простору.

## Експлуатація

**Увага! Будьте обережні при роботі з пристроєм. Не допускайте дітей до обладнання під час експлуатації.**

1. Вилку кабелю електроживлення вафельниці увімкніть у розетку 220В.
2. Увімкніть пристрій, використовуючи клавішу перемикача живлення (модель **WB-НК1**) або регулятор температури (модель **WS-1** та **WBF-6**), розташований на панелі керування пристроєм.

3. Встановіть потрібну температуру, бажано не вище 250С.

4. Під час нагрівання до заданої температури лампа індикатора світиться помаранчевим.

5. При досягненні заданої температури нагрівання припиниться.

6. У разі зниження температури пристрій автоматично відновить нагрівання. Таким чином, пристрій постійно підтримуватиме задану температуру, що гарантуватиме рівномірне пропікання.

7. Змастіть поверхню невеликою кількістю масла.

**Увага! Перед використанням необхідно попередньо розігріти пристрій протягом 3 хвилин.**

8. Залийте тісто, розподіливши його рівномірно ( у разі необхідності додайте начинку), і закрийте кришку верхньої поверхні смаження.

9. Встановіть час приготування за допомогою таймера на панелі керування.

10. Після закінчення заданого часу таймер нагадає про закінчення випікання.

11. Відкрийте кришку та витягніть підготовлені вафлі.

**ВАЖЛИВО!** Для подовження якісної роботи поверхні вафельниці:

а) **перед кожним випіканням вафель** – змащувати поверхню харчовою олією чи маслом

б) **після кожного випікання вафель** – вологою тканиною або м'якою щіткою видаляти з поверхні всі залишки тіста

в) значне перегрівання вафельниці вище 250С призводить до зниження антипригарних властивостей поверхні

## Очищення

Після використання очистіть обладнання за допомогою мокрому рушника з миючими засобами. Але не мийте її водою і не занурюйте вафельницю у воду, оскільки це може призвести до пошкодження обладнання.

**Увага: Не чистіть вафельницю за допомогою парогенератора.**

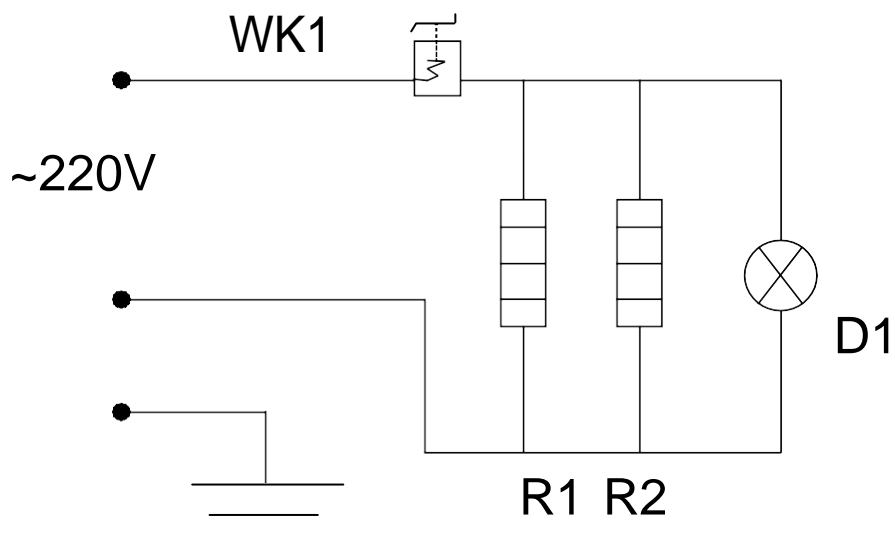
**Увага! Заборонено очищення під прямими струменями води та використання абразивних засобів для очищення.**

## Усунення несправностей

Несправність	Причина	Усунення
Після підключення вафельниці до мережі електроживлення та натискання на клавішу включення індикатор горить, але поверхні не нагріваються.	ушкодження регулятора температури	замініть регулятор температури
	перегорів один із нагрівальних елементів.	Замініть нагрівальний елемент
Після підключення вафельниці до мережі електроживлення та натискання кнопки включення індикатор горить, але температура не регулюється	пошкодження регулятора температури	замініть регулятор температури
Після підключення вафельниці до мережі електроживлення та натискання на клавішу включення індикатор не світиться.	перегоріла лампа індикатора	замініть лампу індикатора
Після підключення вафельниці до мережі електроживлення та натискання на клавішу включення індикатор не горить і не відбувається нагрівання.	Несправність у мережі електроживлення	Перевірте несправність мережі електроживлення
	Перегорів запобіжник	Замініть запобіжник

***Якщо жодна з вищеписаних перевірок не дозволила вирішити проблему, зверніться за допомогою до кваліфікованого фахівця. Не намагайтеся відрегулювати або відремонтувати вафельницю самостійно***

## Електрична схема



**R1, R2** - Нагрівальні елементи

**WK1** – регулятор температури

**D1** – лампа

## Технічні характеристики

Модель	WS-1	WB-НК1	WBF-6
Матеріал корпусу	нержавіюча сталь		
Матеріал робочої поверхні	чавун з антипригарним покриттям		
Розмір робочої поверхні, мм	295x185	∅200	320x185
Потужність, кВт	1,5	1,4	1,6
Напруга, В	220		
Габарити, мм.	335x271x245	225x 400x300	335x300x245
Вага, кг.	8,5	5,5	9,1