



Електричний гриль для курей CGE-12, CGE-16

Посібник з експлуатації та технічного обслуговування



Зберігайте посібник користувача протягом усього циклу використання пристрою.
Всі технічні та експлуатаційні характеристики, габаритні розміри та
розрахункові характеристики, подані в цьому Посібнику, можуть бути

Змінені без попереднього повідомлення.

Електричні грилі для курей CGE-12, виготовлені з нержавіючої сталі, є новим продуктом нашої компанії, який розроблений на основі вітчизняних та зарубіжних грилів. Їхні переваги – це високий інтелект, професійна збірка, легкість у використанні, швидке нагрівання, захист від високої температури та економія енергії. Двері гриля виконані зі спеціального жаростійкого скла, яке витримує температуру до 300 °С, всередині встановлена лампа освітлення, так що ви можете спостерігати за продукцією під час її приготування. Вона також може бути встановлена як вітрина для залучення клієнтів. Таким чином - це найкраще обладнання для готелів, ресторанів та магазинів

А. Технічні характеристики:

Модель	Напруга живлення, В	Частота, Гц	Потужність, кВт	Температура	Розміри
CGE -12	220	50	3,9	50 ~ 300	810x 600x 610
CGE -16	220	50	5,1	50 ~ 300	1030x600x800

Б. Транспортування та зберігання:

Транспортування необхідно проводити дуже дбайливо, уникаючи сильних вібрацій. Обладнання в упаковці не може бути встановлене на вулиці протягом тривалого часу. Воно має бути встановлене в приміщенні, що добре провітрюється з неагресивним повітряним середовищем. Обладнання не можна встановлювати догори ногами. Якщо є необхідність встановлення обладнання на вулиці, то має бути встановлений захист від вологи.

С. Примітки та властивості навколишнього середовища, в якому експлуатується обладнання.

1. Встановіть обладнання стабільно на рівні землі, на відстані не менше 10 см від вогнетривких об'єктів ліворуч та праворуч, і не менше 20 см ззаду.
2. Тиск зовні установки має бути таким самим, як і всередині неї, різниця не може становити більше 10%.
3. Користувач повинен встановити первинний пристрій відключення та захист від протікання в основний вимикач живлення перед використанням. Для безпечного функціонування не встановлюйте ніякі інші об'єкти поруч з вимикачем.
4. Еквіпотенційна схема заземлення встановлюється із заднього боку установки. Для гарантування безпечної роботи для заземлення може бути використаний мідний провід із площею перерізу не менше 2.5 мм².

5. Провід заземлення установки (провід жовто-зеленого кольору), який виходить із установки разом з кабелем живлення, повинен бути надійно з'єднаний із проводом заземлення, що знаходиться в мережі живлення користувача.

Увага: Це обладнання має бути заземлене. Суворо забороняється проводити заземлення обладнання на різні труби, такі як водопровід, газопровід, труби теплового повітря тощо, це може мати серйозні наслідки.

6. Перед використанням переконайтеся, що електричні частини обладнання міцно зафіксовані, живлення правильно підключене, та заземлюючі дроти безпечні.

7. Якщо шнур живлення пошкоджений, його слід замінити на модель «YCW» або «YZW» із захистом від масла, що має ті ж характеристики, що і пошкоджений кабель, і проводом заземлення жовто-зеленого кольору.

8. Заборонено торкатися нагрівальних елементів зсередини.

9. Усі підключення електричних проводів повинні виконуватись кваліфікованим електриком.

10. Це обладнання не призначене для використання хворими людьми, людьми з розладами розуму, які не відповідають за свої вчинки, або психічно невірноваженими людьми, а також дітьми, крім випадків, коли забезпечується належне керівництво та допомога особами, які відповідають за безпеку дітей. Слідкуйте за дітьми та не дозволяйте їм грати поблизу обладнання.

11. У разі встановлення обладнання на будь-які підставки - повинні бути вжиті заходи для запобігання його падінню.

12. Під час функціонування установки переконайтеся, що в піддоні для олії знаходиться якась кількість води

Увага: Під час функціонування установки відбувається підвищення температури всередині обладнання, тому забороняється доторкатися до нього. Також не допускайте дітей близько до обладнання під час його роботи.

D. Функціонування

Power light – індикатор живлення

Heating light – індикатор нагрівання

Thermostat – термостат

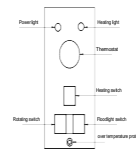
Heating switch – вмикач нагрівання

Floodlight switch – увімкнення

підсвічування робочої камери

Over temperature protector – захист від перегріву

Rotating switch – Вмикач обертання



1. Натисніть кнопку живлення та індикатор живлення почне світитися
2. Натисніть на вмикач нагріву. Поверніть ручку налаштування за годинниковою стрілкою, щоб вказати потрібну температуру. Світиться жовтий індикатор нагрівання. Індикатор показує, що нагрівальні елементи починають працювати, коли вони досягнуть заданої температури. Термостат автоматично відключає живлення, і жовтий індикатор гасне, нагрівальні елементи перестають працювати. Коли температура всередині охолоджується нижче заданої температури, термостат автоматично вмикає живлення, а жовтий індикатор нагрівання увімкнеться, так що нагрівальні елементи знову працюють. У цьому режимі температура може підтримуватись у заданому діапазоні.
3. Встановіть потрібну температуру, доки датчик нагрівання не горить, покладіть продукти в піч для приготування.
4. Для досягнення кращого ефекту при приготуванні продуктів необхідно, щоб обертася вал.
5. Щоб увімкнути підсвічування у робочій камері, натисніть кнопку увімкнення підсвічування.
6. Не розбризкуйте воду для охолодження скла у передній або задній частинах грилю, тому що це може призвести до його поломки.
7. Пристрій має захист від перегріву. Якщо термостат не працює або пошкоджено, температура всередині установки може неконтрольовано зростати та перевищити максимальне значення обмеження для цього обладнання. У цьому випадку пристрій захисту від перегріву автоматично вимкне подачу живлення для запобігання псуванню обладнання. Якщо ви хочете відновити подачу живлення, вам необхідно відкрити ручку захисту від перегріву та натиснути на

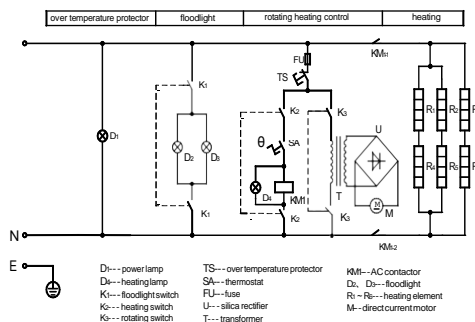
клавішу заміни, що розташована на передній панелі. Якщо не вдається перезапустити прилад, ви повинні перевірити, чи температура вище максимального обмеження. І перезапустити обладнання ще раз, коли температура всередині печі опуститься.

УВАГА: Щоб уникнути небезпек, які можуть бути викликані некоректним відновленням захисту від перегріву, не підключайте обладнання до зовнішніх блоків та перемикачів (наприклад таймерам) або мережам, на які регулярно подається чи знімається напруга загальними автоматами

8. Розташування грилів встановлюється заздалегідь, якщо під час ремонту двигун і підвісні кошики змінюють своє положення один щодо одного, змініть положення проводів, щоб запобігти їх перекручуванню.

9. Продукти на чотирьох підвісних кошиках повинні бути однієї і тієї ж ваги, інакше вони рухатимуться нерівномірно.

Е. Електрична схема



Over temperature protector – захист від перегріву

Floodlight – увімкнення підсвічування робочої камери

Rotating heating control – елементи нагрівача, що обертаються

Heating – нагрівання

Power lamp – індикація живлення

Heating lamp – індикація нагріву

Heating switch – вмикач нагрівання
 Rotating switch – вмикач обертання
 Thermostat – термостат
 Fuse – запобіжник
 Silica rectifier – кремнієвий випрямляч
 Transformer – трансформатор
 AC contactor – контактор змінного струму
 Heating element – нагрівальний елемент
 Direct current motor – двигун постійного струму

F. Очищення та захист

1. Щоб уникнути нещасних випадків, перед очищенням вимкніть живлення.
2. Після використання очистіть підвісні кошики, встановлення ззовні, всередині та місце, де провід живлення виходить з установки, м'якою тканиною без агресивних миючих засобів. Не мийте обладнання безпосередньо водою, інакше це призведе до несправностей.

Увага: Не чистіть обладнання за допомогою парогенератора.

G. Несправності та їх усунення.

Проблема	Причина	Спосіб усунення
1. При натисканні вмикача обертання мотор не функціонує	1. Згорів запобіжник трансформатора	1. Замініть запобіжник на 5 А
2. Підвісні кошики не працюють	1. Ланцюг заблокований	1. Відкрийте праву панель приладу та усуньте несправність
3. У приладі не горить світло	1. Перегорів запобіжник 2. перегоріла лампа	1. Замініть запобіжник на 2. А 2. замініть лампу
4. При червоній індикації контролера температури зелений індикатор сигналізує про нормальну роботу, але нагрівачі не нагріваються.	1. Пошкоджено змінний контактор	1. замініть контактор
5. При червоній індикації контролера температури зелений індикатор сигналізує про нормальну роботу, звук замикання контактора чути, але нагрівання йде повільно	1. низький тиск 2. часткове пошкодження електричних нагрівальних елементів	1. коли тиск стане нормальним, ця проблема зникне 2. замініть пошкоджений елемент

список частин обладнання:

1. інструкція з експлуатації
2. чотири підвісні кошики
3. один піддон для олії.