



ФРИТЮРНИЦІ AIRHOT EEF6, EEF8, EEF6+6, EEF8+8

Посібник з експлуатації та технічного обслуговування



Зберігайте посібник з експлуатації протягом усього життєвого циклу пристрою. Усі технічні та експлуатаційні характеристики, габаритні розміри та розрахункові характеристики, наведені в цьому Керівництві, можуть бути змінені без попереднього повідомлення.

Інструкція з безпеки

Фритюрниці **AIRHOT** працюють від електромережі 220 В. При роботі з такими пристроями слід дотримуватись таких заходів безпеки:

- Не допускайте контакту кабелю живлення з джерелами тепла та гострими предметами.
- Не піддавайте кабель живлення згинанню чи заплутуванню.
- Не встановлюйте прилад або інші пристрої на кабелі живлення.
- Усі роботи з очищення та ремонту рекомендується проводити тільки після відключення кабелю живлення від мережі.
- Під час відключення фритюрниці від мережі необхідно триматися за вилку кабелю, щоб уникнути розриву або пошкодження шнура.
- Забороняється використовувати пристрій із пошкодженим кабелем.
- Пристрій має бути підключений до розетки із заземленням, а напруга в мережі повинна відповідати вимогам живлення пристрою.
- Перед тим як витягнути вилку з розетки, необхідно вимкнути пристрій, натиснувши відповідну кнопку перемикача.
- Забороняється пересувати та нахилити прилад під час роботи.
- Забороняється вносити технічні зміни до пристрою.

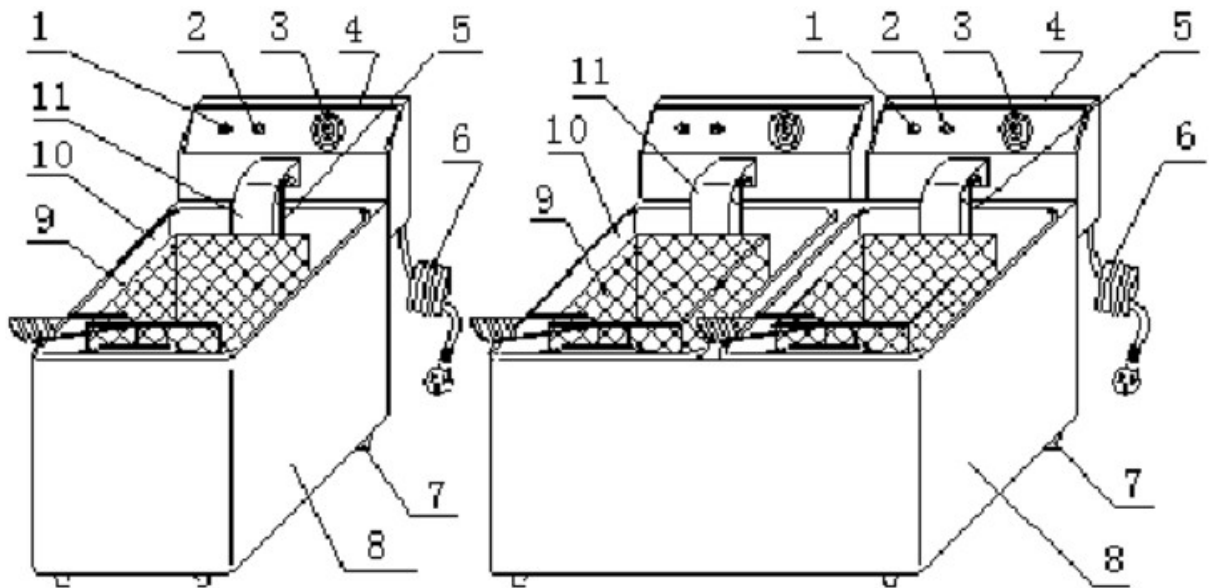
Дякуємо Вам за вибір техніки марки **Airhot!**

Airhot — це широкий спектр технологічного обладнання для підприємств громадського харчування, ресторанів, кафе, магазинів тощо: млинниці, вафельниці, фритюрниці, різні види грилів та індукційних плит, апарати для гарячого шоколаду, мікрохвильові печі тощо.

Призначення фритюрниці

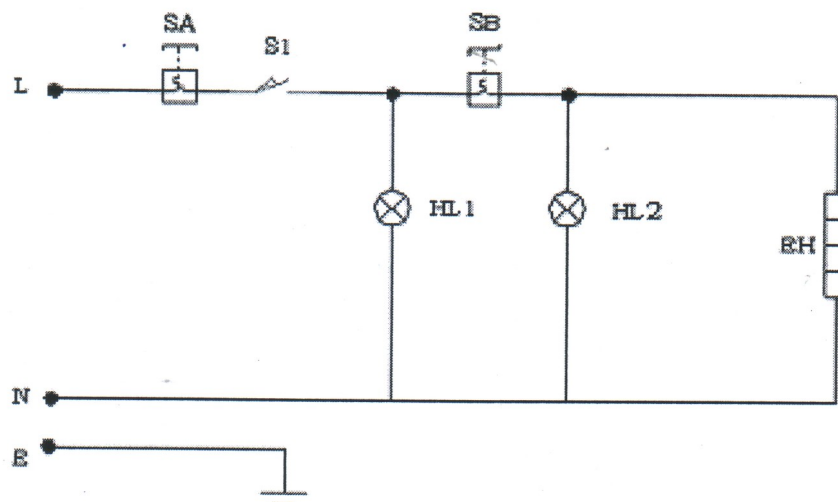
Фритюрниці AIRHOT призначені для приготування страв, обсмажених у фритюрі. Обладнання забезпечує утворення золотистої скоринки у чебуреків, пиріжків, картоплі фрі.

Конструкція



- (1) Світловий індикатор «Увімкнено»
- (2) Світловий індикатор «Нагрів»
- (3) Регулятор температури
- (4) Блок керування
- (5) Електричний нагрівальний елемент
- (6) Електричний кабель
- (7) Гумові ніжки
- (8) Нижній кожух
- (9) Корзина для смаження
- (10) Ванна для олії
- (11) Електричний нагрівальний елемент
- (12) Пластина для захисту електричного нагрівального елемента

Електрична схема



S1 — Мікрровимикач

EH — Трубчастий електронагрівач

HL1 — Індикатор живлення (GN)

E — Заземлення

HL2 — Індикатор нагріву (YE)

SA — Термообмежувач

SB — Терморегулятор

Експлуатація

1. Встановіть пристрій на тверду рівну поверхню, здатну витримати його вагу.
2. Переконайтеся, що ніжки міцно прикріплені до пристрою.

Увага! Температура навколо пристрою не повинна перевищувати 30°C.

3. На внутрішній стороні ванни для смаження є мітка «Рівень олії», і при використанні фритюрниці кількість олії повинна бути такою, щоб підтримувався визначений рівень. Мітка «Максимальний рівень» (MAX) відповідає максимально допустимому об'єму олії, а мітка «Мінімальний рівень» (MIN) відповідає мінімальному об'єму олії. Користувач може самостійно регулювати кількість олії відповідно до потреби.

Увага! Олія не повинна опускатися нижче позначеного мінімального рівня. При використанні обладнання електричний нагрівальний елемент не повинен залишатися сухим.

4. Підключіть електричний кабель фритюрниці до джерела електричної енергії, при цьому увімкнеться зелений світловий індикатор.
 5. Поверніть регулятор температури за годинниковою стрілкою так, щоб необхідна температура опинилася навпроти червоної точки. При цьому увімкнеться жовтий світловий індикатор. Це означає, що температура олії у ванні для смаження підвищується.
 6. Коли температура олії досягне заданого значення, регулятор температури автоматично вимкне нагрівальний елемент.
 7. Коли температура олії опуститься, регулятор температури автоматично увімкне нагрівальний елемент. При цьому увімкнеться жовтий світловий індикатор, а зелений вимкнеться.
- Цей процес буде циклічно повторюватися, в результаті чого буде підтримуватися задана температура олії.

Увага! Кришка ванни для смаження сприяє підтримці чистоти та збереженню тепла. Стежте, щоб у ванну для смаження не потрапили навіть краплі води, щоб уникнути виплескування олії.

9. Додається корзина для смаження, яка призначена для зручнішого приготування дрібних шматочків їжі. На корзині є ручка та гачок.
10. При використанні змочіть корзину олією. Після приготування підніміть корзину та тримайте її над ванною для смаження, щоб олія стекла з корзини. Великі шматки їжі можна поміщати прямо у ванну для смаження.

Увага! Якщо олія кипить занадто довго, використовуйте свіже масло. Не користуйтеся старим маслом, оскільки воно має низьку температуру займання і більш схильне до виплескування.

11. Відповідно до вимог технічної безпеки, після завершення смаження поверніть регулятор температури проти годинникової стрілки до упору та відключіть фритюрницю від джерела електричної енергії.

Очищення

1. Очищення проводьте на обладнанні, відключеному від мережі електроживлення.
2. Коли олія охолоне до кімнатної температури, вилийте стару олію з ванни для смаження, а потім вийміть блок керування.

Увага! Висока температура викликає опіки. Під час роботи з гарячою

фритюрницею, а також після її використання, не торкайтеся корпусу та ванни для смаження, оскільки вони нагріті до високої температури.

3. Вийміть із поверхні для смаження розділову пластину, а потім вийміть блок керування.

4. Електричний нагрівальний елемент і блок керування не пов'язані з ванною для смаження; їх слід покласти в чисте місце, а потім вийняти ванну для смаження для очищення.

Увага! Не використовуйте тверді та гострі предмети, оскільки вони можуть пошкодити поверхню корпусу або поверхню ванни для смаження.

5. Для забезпечення безпечної та надійної роботи фритюрниці користувач повинен видаляти осад з дна ванни та чистити трубчастий нагрівальний елемент, підтримуючи чистоту ванни та трубчастого нагрівального елемента.

Увага! Під час очищення цього обладнання не використовуйте струмені води і не занурюйте блок керування у воду. Вода є провідником електрики, тому може статися ураження електричним струмом через витік електричної енергії у воду.

Захист від перегріву

1. Роздільна пластина ванни призначена для захисту трубчастого нагрівального елемента. Під час смаження продукту пластина повинна знаходитися всередині ванни для смаження.

2. Блок керування нагрівається до високої температури. Температура спрацьовування захисту від перегріву складає 230 °С, температура скидання стану — менше 170 °С.

3. Для того, щоб виконати скидання стану, після спрацьовування захисту від перегріву передбачена кнопка «Скидання» (RESET). Ця кнопка діє тільки тоді, коли температура знизиться.

4. У блоці керування є захисний термовимикач. Коли блок керування вставлений в нижній кожух, на блок подається електрична енергія; коли блок виймають, електрична енергія вимикається.

Інструкції з монтажу

1. Напруга джерела електричної мережі повинна відповідати значенню, на яке розраховане обладнання.
2. Біля фритюрниці повинен знаходитися електричний вимикач і захисний електричний автомат.
3. У задній частині обладнання є болт для заземлення. Згідно з нормами і правилами техніки безпеки до цього болта повинен бути надійно підключений заземлювальний провід.
4. Роботи з монтажу цього обладнання доручайте тільки технічним фахівцям.

Усунення несправностей

Несправність	Причина	Усунення
Не нагрівається і не горить індикатор «Увімкнено» після підключення до джерела енергії та увімкнення машини	Вилка кабелю живлення вставлена ненадійно.	Вставте вилку надійно.
Світловий індикатор «Нагрів»	Немає контакту у з'єднанні трубчастого електричного нагрівача	Замініть електричний нагрівач.
Несправність	Причина	Усунення
Світловий індикатор «Увімкнено» горить, однак температура не підвищується	Несправний пристрій керування температурою	Замініть пристрій керування температурою
Пристрій керування температурою справний, однак світловий індикатор не горить.	Перегорів світловий індикатор	Замініть світловий індикатор
Перестав нагріватися трубчастий нагрівальний елемент	Спрацював обмежувач температури	Виконайте скидання стану обладнання після спрацювання захисного пристрою «Обмежувач температури»: натисніть кнопку «Скидання» (RESET).
Не вдається задати температуру за допомогою регулятора температури	Несправний захисний пристрій «Обмежувач температури»	Замініть захисний пристрій «Обмежувач температури»

Технічні характеристики

Фритюрниця з однією ванною

Модель	Об'єм ванни, л	Габаритні розміри, мм	Потужність, кВт	Вага, кг	Напруга, В
EEF-6	6	285*450*310	2,3	3,6	220
EEF-8	8	285*450*360	2,8	5,5	220

Фритюрниця з двома ваннами.

Модель	Об'єм ванни, л	Габаритні розміри, мм	Потужність, кВт	Вага, кг	Напруга, В
EEF-6+6	6+6	570*450*310	4,6	5,3	220
EEF8+8	8+8	570*450*360	5,6	10	220