



## КУТТЕР AIRHOT VC-6 и VC-9

### Посібник з експлуатації та технічного обслуговування



Зберігайте посібник користувача протягом усього циклу експлуатації пристрою.  
Усі технічні та експлуатаційні характеристики, габаритні розміри та розрахункові  
характеристики, представлені в цьому Посібнику, можуть бути змінені без попередження.

## Вступ

Для того, щоб ви могли легко користуватися продуктом, ми надаємо вам дану інструкцію. У ній можна знайти інформацію щодо приладу, включно з даними про використання та обслуговування. Цю інструкцію має зберігати людина, що відповідатиме за неї.

## Зміст

1. Короткий вступ
  - 1.1 Загальні засоби захисту
  - 1.2 Пристрої безпеки
    - 1.2.1 Пристрій безпеки механізації
    - 1.2.2 Пристрій безпеки електрифікації
  - 1.3 Короткий вступ
    - 1.3.1 Загальні інструкції
    - 1.3.2 Особливості конструкції
    - 1.3.3 Компоненти
2. Технічні дані
3. Перевірка
  - 3.1 Транспортування
  - 3.2 Перевірка упаковки
  - 3.3 Утилізація упаковки
4. Встановлення
  - 4.1 Місце встановлення
  - 4.2 Підключення до мережі
  - 4.3 Електрична схема
  - 4.4 Перевірка роботи
5. Експлуатація
  - 5.1 Контролер
  - 5.2 Завантаження їжі
  - 5.3 Заточення
6. Щоденне очищення
  - 6.1 Загальний вступ
  - 6.2 Етапи миття
    - 6.2.1 Миття кришки, вісі обертання ножів та контейнеру
    - 6.2.2 Щоденне очищення
7. Обслуговування
  - 7.1 Загальний вступ
  - 7.2 Ремінь
  - 7.3 Ніжки
  - 7.4 Кабель живлення

7.5 Ножі

7.6 Шильдік

8. Утилізація обладнання

8.1 Безпека утилізації

8.2 Утилізація

## 1. Короткий вступ

### 1.1 Загальні засоби захисту



- Цим куттером має керувати кваліфікований співробітник.
  - Перед роботою фахівці повинні дізнатися про заходи захисту.
  - Якщо оператор не знайомий із куттером, він повинен пройти навчання перед роботою з ним.
  - Вимкніть живлення перед миттям та технічним обслуговуванням
  - Коли ви знімаєте засіб захисту перед миттям та обслуговуванням, не забувайте про те, що куттер травмонебезпечний, він повинен бути повністю знеструмлений.
  - Миття та обслуговування вимагають вашої уваги.
  - Пошкоджений кабель живлення може спричинити ураження струмом.
  - Зверніться до авторизованого дилера, якщо необхідно відрегулювати його або провести будь-які роботи з ним.
  - Цей прилад не має використовуватися для того, щоб перероблювати кістки, заморожене м'ясо чи рибу та НЕ харчові продукти
- 
- Коли пристрій працює, не вставляйте пальці або руки в нього.
  - У разі виникнення наступних ситуацій виробник не несе відповідальності:
    1. З пристроєм працює некваліфікований співробітник.
    2. Компоненти замінювалися на не відповідні запасні частини.
    3. Оператор не дотримувався правил експлуатації куттера, що викладені у даній інструкції
    4. Поверхню куттерамили неправильними миючими засобами.

## 1.2 безпека

### 1.2.1 Пристрій безпеки механізації

Кришка відіграє дуже важливу роль у захисті. Її можна зняти тільки якщо важіль блокування піднято.

### 1.2.2 Пристрій безпеки електрифікації

- Важіль блокування піднято, пристрій припиняє роботу. І якщо зняти кришку, пристрій також зупиняє роботу.
- Реле - Якщо живлення відключається, пристрій необхідно перезапустити
- Будьте обережні, коли ви використовуєте пристрій.

## 1.3 Короткий вступ

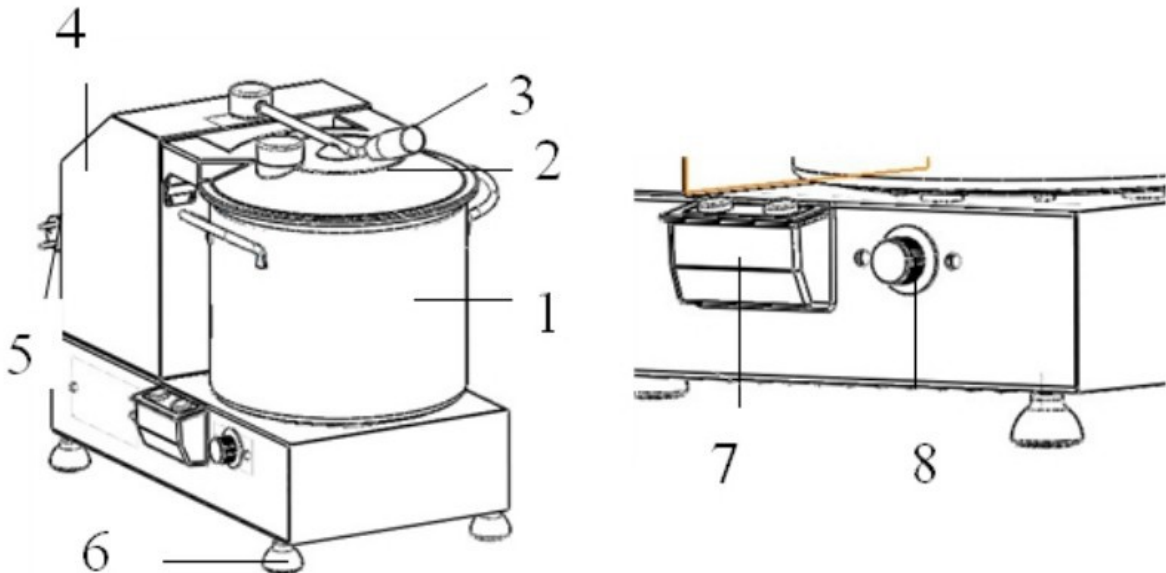
### 1.3.1 Загальний вступ

Цей пристрій призначений для переробки продуктів, овочів, м'яса та хліба.

### 1.3.2 Особливості конструкції

Пристрій виготовлений з нержавіючої сталі AISI 304. Компоненти, які вступають у контакт з харчовими продуктами, завжди повинні бути чистими. Ножі з нержавіючої сталі 4Cr13. Дно виготовлено з нержавіючої сталі.

### 1.3.3 Компоненти конструкції

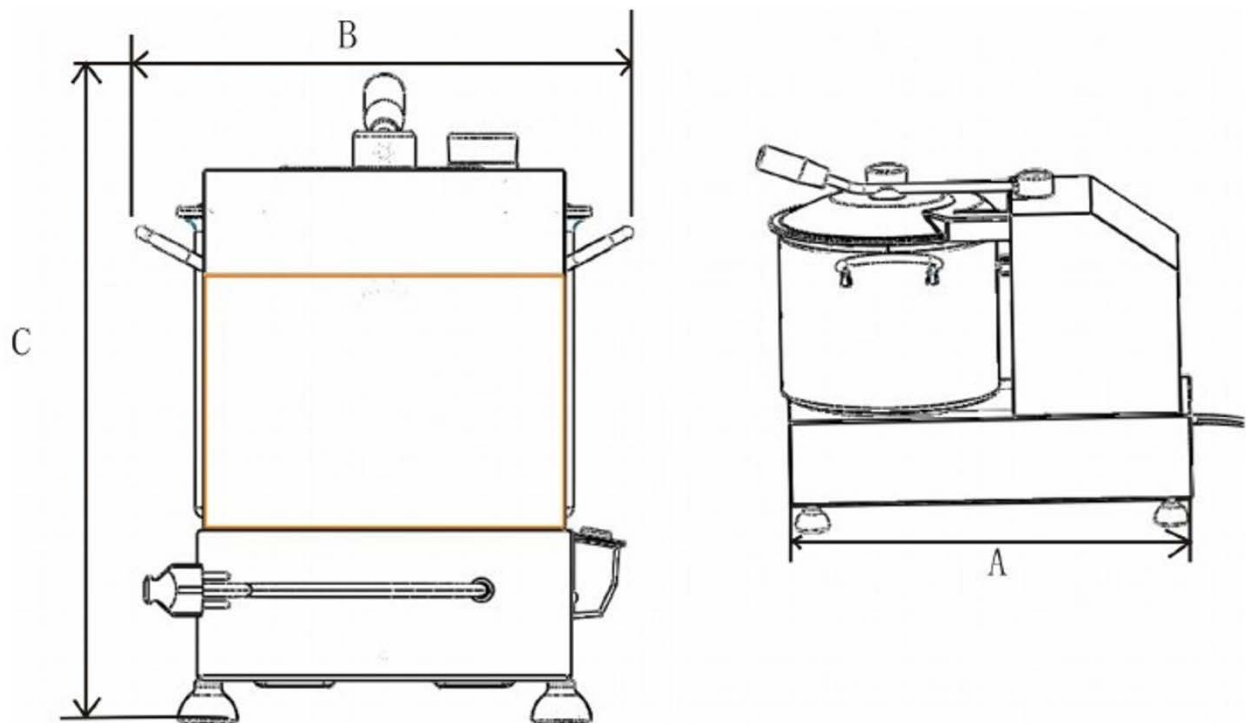


1. Контейнер
2. Кришка
3. Важіль блокування
4. Основний корпус

5. Кабель живлення
6. Ніжки
7. Панель керування
8. Перемикач швидкості

## 2. Технічні дані

Модель	Місткість (л)	Швидкість(об/хв)	Потужність(Вт)	Струм(В)
VC-6	6	0-2000	750	220В 50Гц
VC-9	9	0-2200	1800	220В 50Гц



## 3. Перевірка

### 3.1 Транспортування

Упаковка куттера включає:

- 1) Майстер-картон високої якості
- 2) Пристрій
- 3) Інструкції
- 4) Ножі

### 3.2 Перевірка упаковки

Коли ви перевіряєте упаковку – переконайтеся, що вона ціла та без пошкоджень, після чого відкрийте її та перевірте пристрій, якщо він пошкоджений, зверніться до дилера.

### 3.3 Утилізація упаковки

Викидайте упаковку у спеціально відведені для цього місця!

## 4. Встановлення

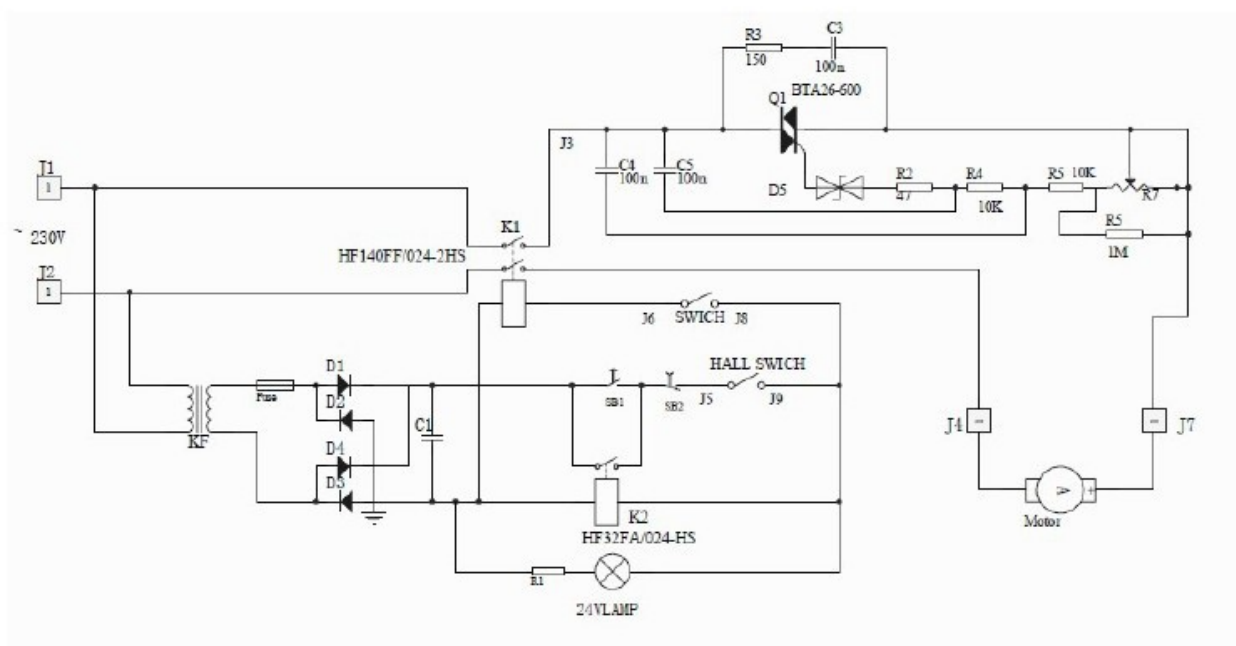
### 4.1 Місце встановлення

Пристрій слід встановлювати на стіл: великий, сухий та стійкий. Крім того, температура кімнати повинна бути від +5°C до +35°C.

### 4.2 Підключення до мережі

Пристрій необхідно підключати до мережі, напруга якої відповідає напрузі, що вказана на шильдику. Перед підключенням перевірте потужність живлення.

### 4.3 Електрична схема



### 4.4 Перевірка роботи

Спосіб перевірки:

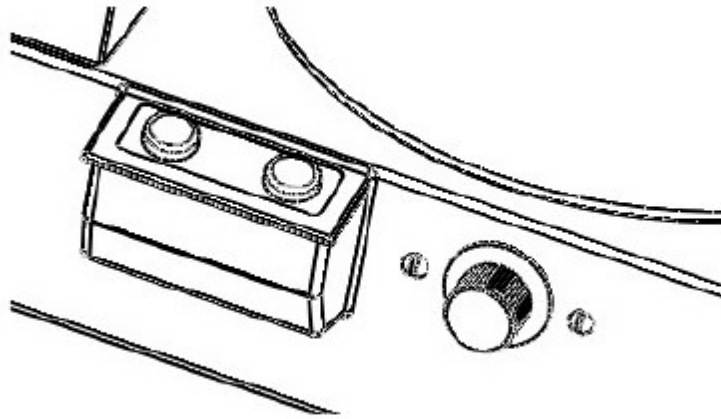
- Натисніть кнопку "I" і кнопку "O"
- Коли кришку знято, перевірте, чи перестав куттер працювати.
- Переконайтеся, що перемикач швидкості працює

## 5. Експлуатація

### 5.1 Контролер (дивіться малюнок 1)

Увага: Куттер має перемикач швидкості.

малюнок 1-розташування перемикача управління



1. Встановіть швидкість обертання за допомогою перемикача швидкості
2. Запустіть пристрій, натиснувши кнопку "І"
3. Зупиніть пристрій, натиснувши кнопку "О"

### 5.2 Завантаження

Увага: продукти потрібно завантажувати лише тоді, коли пристрій вимкнено. Перемикач контролю швидкості повинен бути у положенні "О".

Процедури:

1. Щоб зняти кришку, поверніть важіль завантаження проти годинникової стрілки.
2. Приділяйте увагу двом ножам під час завантаження продуктів у контейнер; продукти необхідно нарізати на невеликі блоки перед завантаженням, якщо вони великого розміру;

*Увага: не можна завантажувати більше продуктів, ніж на 1/2 об'єму контейнера.*

3. Щоб уникнути нещасних випадків, оператор повинен приділяти увагу своєму положенню відносно куттера. Корпус оператора має бути у вертикальному положенні відносно робочого столу.

Не можна тиснути на продукти, що перебувають у переробці в куттері, і не можна заважати руху механізмів усередині куттера.

Не закривайте куттер, і намагайтеся прямо не торкатися його.

4. Поставте кришку у вихідне положення, потім поверніть важіль завантаження до того моменту, коли він клацне.

5. Натисніть кнопку пуску.

6. Куттер не можна працювати на низькій швидкості протягом тривалого часу.

7. Коли пристрій працює, додаткові продукти можна завантажувати через отвір на кришці за потреби.

8. Натисніть червону кнопку стоп, якщо нарізка продуктів завершилася. Поверніть перемикач швидкості у положення "0", а потім вимкніть пристрій.

### 5.3 Заточення

Заточуйте ножі, наслідуючи кроки нижче:

1. Поверніть завантажувальний важіль, щоб зняти кришку;

2. Зніміть фіксуєчу вісь обертових ножів;

3. Використовуйте лише заточку виробника. Заточуйте ножі за напрямком всередині вздовж краю ножа.

## 6. Щоденне миття

### 6.1 Загальні інструкції

- Пристрій необхідно мити щонайменше щодня.
- У разі необхідності його потрібно мити частіше.
- Частини, які контактують із продуктами прямо чи непрямо, потрібно також мити.
- Не можна використовувати воду або воду під сильним потоком для миття пристрою.
- **Не можна використовувати щітки або інші засоби, що можуть пошкодити поверхню приладу**

Наступні процедури необхідно зробити перед миттям:

- Вимкнути куттер від мережі живлення
- Повернути перемикач швидкості у положення "0".

### 6.2 Кроки миття

6.2.1 Помийте кришку, обертові ножі, вісь та контейнер.

Поверніть важіль завантаження, зніміть кришку, вісь фіксації ножів і контейнер, які можна легко зняти. Потім використовуйте воду та нейтральні миючі засоби для миття вище перерахованих частин.

Увага: для захисту рук необхідно надягати рукавички під час виконання цієї операції.

#### 6.2.2 Щоденне миття

**Увага: живлення має бути вимкнене**



Мийте корпус пристрою нейтральним миючим засобом та вологою ганчіркою. Використовуйте суху ганчірку, щоб протерти куттер після миття.

## **7. Обслуговування**

### 7.1 Загальний вступ

Наступні процедури необхідно виконувати перед обслуговуванням приладу:

- Відключіть його від мережі живлення
- Поверніть перемикач швидкості у положення "0".

### 7.2 Ремінь

Ремінь не потрібно регулювати. Зазвичай ремінь необхідно міняти кожні дев'ять місяців. У таких випадках необхідно звертатися до авторизованого дилера.

### 7.3 Ніжки

Згодом ніжки можуть зноситися, тоді їх потрібно замінити.

### 7.4 Кабель живлення

Кабель живлення необхідно перевіряти регулярно. Якщо він пошкоджений, зверніться до авторизованого дилера.

### 7.5 Ножі

Перевірте, чи ширина леза не перевищує 5см. Якщо перевищує, зверніться до авторизованого дилера і попросіть змінити лезо.

### 7.6 Шильдік

Якщо шильдік пошкоджено, зверніться до авторизованого дилера.

## **8. Утилізація обладнання**

### 8.1 Безпечна утилізація

Коли ви вирішите викинути пристрій з якихось причин, відключіть його від живлення, обріжте кабель.

### 8.2 Утилізація

Пристрій має розібрати кваліфікований спеціаліст.