

I. Опис:

Картоплечистка - це новий продукт, розроблений за передовою технологією. Він підходить для очищення круглих або овальних овочів і фруктів, таких як імбир, морква, картопля. Він має чудовий зовнішній вигляд, простий у експлуатації та чищенні, має високу ефективність, низьке споживання та тривалий термін служби. Корпус машини виготовлено з якісної нержавіючої сталі, що відповідає стандартам здоров'я.

II. Технічні параметри:

Модель	Потужність, кВт	Напруга, В	Частота мережі	Об'єм, л	Габарити, мм	Вага, кг
10	0.55	220	50	10	450x460x825	39
15	0.75	220	50	15	530x520x875	44
30	1.5	220	50	30	620x587x1055	74

III. Технічне обслуговування та примітки:

1. Перед використанням переконайтеся, що джерело живлення відповідає тому, що вимагає машина, і що зовнішній дріт заземлення надійно підключений.
2. Поставте машину на горизонтальну поверхню.
3. З'єднайте зливну трубу (підготуйте самостійно) і закрийте зливні дверцята.
4. Покладіть картоплю в ємність і одночасно додайте воду, щоб промити.
5. Підключіться до джерела живлення та натисніть кнопку запуску, а потім відключіть електроенергію та воду після досягнення очікуваних результатів.
6. Відкрийте розвантажувальний люк і вийміть картоплю.
7. Зніміть верхню кришку та натяжне колесо, потім промийте корпус після роботи.

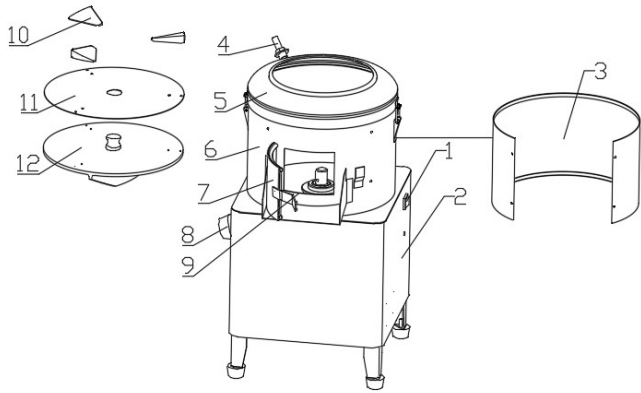


УВАГА:

1. **НЕ КЛАДІТЬ РУКИ АБО ІНШІ РЕЧІ ДО ЧАШИ, ЩОБ УНИКНУТИ ТРАВМ АБО ПОШКОДЖЕННЯ МАШИНИ.**
2. Двигун машини має пристрої захисту від перевантаження. Двигун буде зупинено автоматично, якщо картоплечистка перевантажена або заблокована. Блокування теплового захисту двигуна відключиться, коли двигун достатньо охолоне.
3. Зливна труба може заблокуватися, якщо немає стічної води або якщо з дренажної труби виходить менше стічної води та багато осаду, коли машина працює належним чином. Проведіть очищення водостічної труби.
4. Якщо шнур живлення пошкоджений, його має замінити майстер, його сервісний агент або особа з аналогічною кваліфікацією, щоб уникнути небезпеки.
5. Цей прилад не призначений для використання особами (включно з дітьми) з обмеженими фізичними, сенсорними чи розумовими здібностями, або з недостатнім досвідом і знаннями, якщо вони не перебувають під наглядом або не отримали інструкції щодо використання приладу особою, відповідальною за їх безпеку.
7. Слідкуйте за дітьми, щоб переконатися, що вони **НЕ** граються з пристроєм.
8. Прилад не можна мити струменем води.
9. Правильно чистіть картоплечистку.

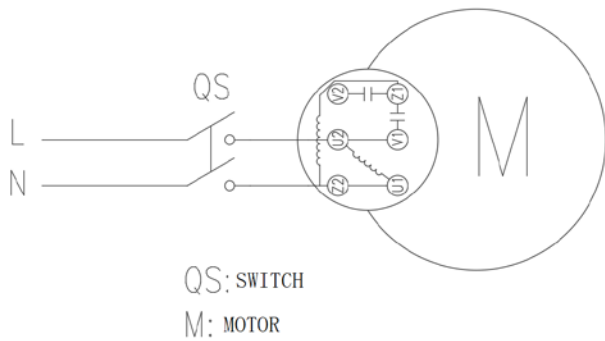


IV. Конструкція



1. перемикач 2. корпус 3. наждачний папір у зборі 4. роз'єм водопровідної труби 5. верхня кришка 6. бочка 7. розвантажувальна дверцята 8. шлаковий отвір 9. розвантажувальний порт 10. направляючий блок 11. роликівий наждачний папір 12. напрямне колесо

V Схема



Картопелестка

Інструкція користувача

