



ФРИТЮРНИЦІ

Посібник з експлуатації та технічного обслуговування

AIRHOT EF4/6/8/10/12



AIRHOT EF

4+4/6+6/8+8/10+10/12+12



Зберігайте посібник користувача протягом циклу експлуатації пристрою
Усі технічні та експлуатаційні характеристики, габаритні розміри та розрахункові характеристики, представлені в цьому Посібнику, можуть бути змінені без попередження.

Інструкція з безпеки

Фритюрниці **AIRHOT** працюють від мережі електроживлення 220 В. У роботі з такими пристроями слід дотримуватися наступних заходів безпеки:

- Не допускайте контакту кабелю живлення з джерелами тепла та гострими предметами;
- Не піддавайте кабель живлення вигинам, заплутуванню;
- Не встановлюйте прилад або інші пристрої на кабелі живлення;
- Усі роботи з чищення та ремонту рекомендується проводити тільки при відключеному від мережі кабелі електроживлення;
- При відключенні фритюрниці від мережі необхідно триматися за вилку мережевого кабелю, щоб уникнути розриву або пошкодження шнура;
- Не використовуйте пристрій з пошкодженим кабелем;
- Пристрій повинен бути під'єднаний до розетки із заземленням, напруга в мережі повинна відповідати вимогам живлення пристрою;
- Перед тим як вийняти вилку з розетки, необхідно вимкнути пристрій, натиснувши відповідну кнопку перемикача;
- Забороняється пересувати та нахилити прилад під час роботи;
- Забороняється вносити в апарат технічні зміни.

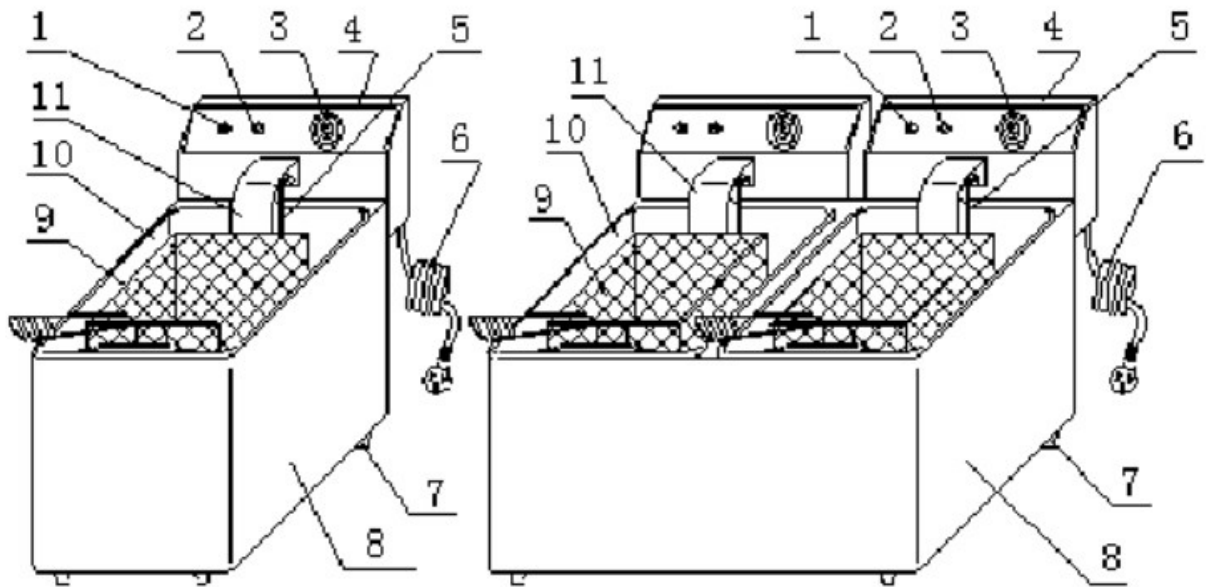
Дякуємо за вибір техніки марки **Airhot!**

Airhot — це широкий спектр технологічного обладнання для підприємств громадського харчування, ресторанів, кафе, магазинів тощо: млинниці, вафельниці, фритюрниці, різні види грилів та індукційних плит, апарати для гарячого шоколаду, мікрохвильові печі та ін..

Призначення фритюрниці

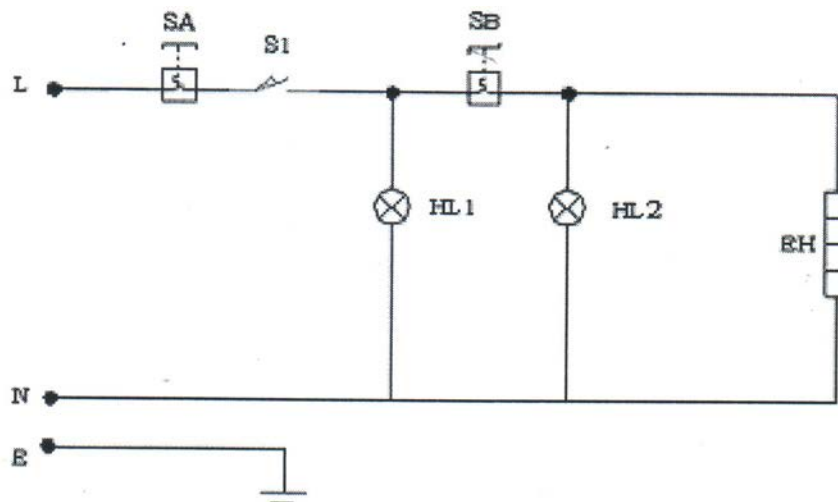
Фритюрниці **AIRHOT** призначені для приготування обсмажених у фритюрі страв. Обладнання забезпечує отримання золотистої скоринки у чебуреків, пиріжків, картоплі фрі.

Конструкція



- (1) Світловий індикатор «Увімкнено»
- (2) Світловий індикатор «Нагрів»
- (3) Регулятор температури
- (4) Блок управління
- (5) Електричний нагрівальний елемент
- (6) Електричний кабель
- (7) Гумові ніжки
- (8) Нижній кожух
- (9) Кошик для смаження
- (10) Ванна для олії
- (11) Електричний нагрівальний елемент
- (12) Пластина для захисту електричного нагрівального елемента

Електрична схема



S1— Мікрровимикач

EH— Трубчастий електронагрівач

HL1— Індикатор живлення (GN).

E—Заземлення

HL2— Індикатор нагрівання (YE)

SA- Термообмежувач

SB- Терморегулятор

Експлуатація

1. Встановіть пристрій на тверду поверхню, що здатна витримати вагу приладу.
2. Переконайтеся, що ніжки щільно прикріплені до пристрою.

Увага! Температура навколо пристрою не повинна перевищувати 30°C.

3. На внутрішній стороні гарячої ванни є мітка «Рівень олії» і при використанні фритюрниці кількість олії має бути такою, щоб підтримувався певний рівень. Мітка «Максимальний рівень» (MAX) відповідає максимально допустимому об'єму олії, а мітка «Мінімальний рівень» (MIN) відповідає мінімальному об'єму олії. Користувач може сам регулювати кількість олії відповідно до необхідності.

Увага! Олія не повинна опускатися нижче за позначений мінімальний рівень. При використанні обладнання електричний нагрівальний елемент не повинен бути сухим.

4. Підключіть електричний кабель фритюрниці до джерела електричної енергії, увімкнувши зелений світловий індикатор.

5. Поверніть регулятор температури за годинниковою стрілкою так, щоб потрібна температура була навпроти червоної точки. При цьому увімкнеться жовтий світловий індикатор. Це показує, що температура олії у жарочній ванні піднімається.

6. Коли температура масла підніметься до заданої величини, регулятор температури автоматично вимкне нагрівальний елемент.

7. Коли температура масла опуститься, регулятор температури автоматично ввімкне нагрівальний елемент. При цьому увімкнеться жовтий світловий індикатор, а зелений вимкнеться.

Цей процес циклічно повторюватиметься внаслідок чого підтримуватиметься задана температура масла.

Увага! Кришка жарочної сприяє підтримці чистоти та збереженню тепла у смаженій ванні. Слідкуйте, щоб у жарочну ванну не потрапили навіть краплі води, щоб уникнути виплескування олії.

8. Наявний жарочний кошик призначений для того, щоб було зручніше смажити дрібні шматки їжі. На кошику є ручка та гак.

9. При використанні змочіть кошик олією. Після закінчення смаження підніміть кошик і утримуйте його над жарочною ванною, щоб масло стікало з корзини.

Великі шматки їжі можна поміщати прямо в жарочну ванну.

Увага! Якщо олія кипить занадто довго використовуйте свіжу олію. Не користуйтеся старим маслом, тому що у нього низька температура займання і вона більш схильна до виплескування.

10. Відповідно до вимог технічної безпеки під час смаження поверніть регулятор температури проти годинникової стрілки до упору та відключіть фритюрницю від джерела електричної енергії.

Очищення

1. Очищення виконуйте на устаткуванні, відключеному від електромережі.

2. Коли олія охолоне до нормальної температури, вилийте стару олію зі жарочної ванни, а потім витягніть блок керування із заднього прорізу в нижньому кожусі.

Увага! Висока температура спричиняє опіки. При роботі з гарячою фритюрницею, а також після використання, не торкайтеся корпусу та жарочної ванни, оскільки вони нагріті до високої температури.

3. Вийміть з поверхні для смаження розділову пластину, а потім вийміть блок керування із заднього прорізу в нижньому кожусі.

4. Електричний нагрівальний елемент та блок керування не пов'язані зі жарочною ванною; їх слід покласти в чисте місце, а потім вийняти ванну для очищення.

Увага! Не використовуйте тверді та гострі пристрої, оскільки вони можуть пошкодити поверхню корпусу або поверхню гарячої ванни.

5. Щоб забезпечити безпечну та надійну роботу фритюрниці, користувач повинен видаляти осад з дна жарочної ванни та чистити трубчастий нагрівальний елемент, підтримуючи чистоту жарочної ванни та трубчастого нагрівального елемента.

Увага! При чищенні обладнання не користуйтеся струменями води та не занурюйте блок керування у воду. Вода є провідником електрики, тому може статися ураження електричним струмом за рахунок витoku електрики у воду.

Захист від перегріву

1. Роздільна пластина гарячої ванни призначена для захисту трубчастого нагрівального елемента. При смаженні продукту пластина повинна знаходитися всередині ванни.

2. Блок керування нагрівається до високої температури. Температура спрацьовування захисту від перегріву становить 230 °С, температура скидання стану менше 170 °С.

3. Щоб виконати скидання стану. Після спрацьовування захисту від перегріву передбачено кнопку «Скинути» (RESET). Ця кнопка діє лише тоді, коли температура впаде.

4. У блоці управління є захисний термовимикач. Коли блок управління вставлений у нижній кожух, на блок надходить електрична енергія; коли блок виймають, електроенергія вимикається.

Вказівки щодо монтажу

1. Напруга джерела електричної мережі має відповідати величині, на яку розраховане обладнання.
2. У безпосередній близькості від фритюрниці повинен бути електричний вимикач і захисний електричний автомат.
3. У задній частині обладнання є болт для заземлення.
Відповідно до норм і правил техніки безпеки до цього болта повинен бути надійно підключений заземлюючий провід.
4. Роботу з монтажу даного обладнання доручайте лише технічним фахівцям.

Усунення несправностей

Несправність	Причина	Усунення
Не відбувається нагрівання і не світиться індикатор "Увімкнено" після підключення до джерела енергії та увімкнення машини.	Вилка кабелю живлення вставлена ненадійно.	Встановіть вилку надійно.
Світловий індикатор «Нагрів»	Немає контакту у з'єднанні електричного трубчатого нагрівача	Замініть електричний нагрівач.
Несправність	Причина	Усунення
Світловий індикатор «Увімкнено» світиться, проте температура не піднімається	Неисправно устройство управління температурой	Замените устройство управления температурой
Пристрій керування температурою справно, однак, світловий індикатор не світиться	Перегорів світловий індикатор	Замініть світловий індикатор
Перестав нагріватися трубчастий нагрівальний елемент	Спрацював обмежувач температури	Виконайте скидання стану обладнання після спрацювання захисного пристрою «Обмежувач температури»: натисніть кнопку «Скинути» (RESET)
Не вдається встановити температуру за допомогою регулятора температури	Несправний захисний пристрій «Обмежувач температури	Замініть захисний пристрій «Обмежувач температури»

Комплектація

У комплект поставки приладу входять: 1 шт.

Посібник з експлуатації 1 шт.

Упаковка 1 шт.

Кошик 1 шт.

Кришка для корзини 1 шт.

Технічні характеристики

Фритюрниці з однією ванною

Модель	Ємність ванни, л	Габаритні розміри, мм	Потужність, кВт	Вага, кг	Напруга, В
EF4	4	210*380*305	2	4,8	220
EF-6	6	324*410*310	2,3	5,1	220
EF-8	8	324*410*345	3	6,2	220
EF-10	10	381*445*345	3,2	7	220
EF-12	12	290*485*450	3,25	9,2	220

Фритюрниці з двома ваннами

Модель	Ємність ванни, л	Габаритні розміри, мм	Потужність, кВт	Вага, кг	Напруга, В
EF-4+4	4+4	430*380*320	4	8,9	220
EF-6+6	6+6	570*450*310	4,6	9,6	220
EF-8+8	8+8	538*415*345	6	11,3	220
EF-10+10	10+10	670*445*345	6,4	13	220
EF12+12	12+12	580*485*450	7,5	14,2	220